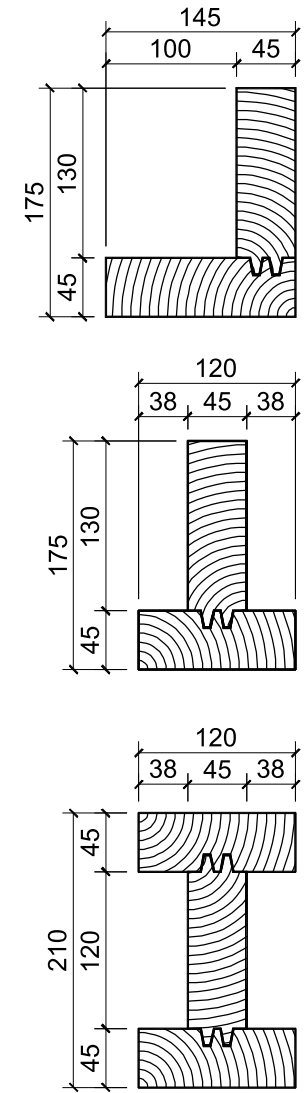


киров 2009



WWW.DKARKAS.RU

проектная документация

Индивидуальный жилой дом в г. Новый Уренгой



Директор

Бушмелев М.В.

Главный инженер

Патрушев М.Ю.

Ведомость основных комплектов рабочих чертежей

| Обозначение | Наименование | Примечание |
|--------------|-----------------------------------|------------|
| 16.038-09-АС | Архитектурно-строительные решения | |
| | | |
| | | |

Ведомость чертежей основного комплекта

| Лист | Наименование | Примечание |
|------|--|------------|
| 1 | Общие данные | |
| 2 | Фасад в осях 1-4. Фасад в осях 4-1 | |
| 3 | Фасад в осях Б-А. Фасад в осях А-Б | |
| 4 | План первого этажа. План второго этажа | |
| 5 | Разрез 1-1. Ведомость оконных и дверных проемов | |
| 6 | Схема расположения элементов фундаментов. План кровли | |
| 7 | Схема расположения элементов каркаса первого этажа. Схема расположения элементов каркаса второго этажа | |
| 8 | Развертка каркаса по оси А | |
| 9 | Развертка каркаса по оси Б | |
| 10 | Развертка каркаса по оси 1 | |
| 11 | Развертка каркаса по осям 2 и 3 | |
| 12 | Развертка каркаса по оси 4 | |
| 13 | Схемы расположения элементов перекрытия на отм. -0,285; +2,525; +5,425. | |
| 14 | Схемы расположения элементов перекрытия на отм. +2,570; -0,240 | |
| 15 | Схемы расположения элементов перекрытия на отм. +2,615. Металлическая рамка Рм-1 | |
| 16 | Спецификация элементов каркаса | |
| 17 | Схемы расположения элементов перекрытия на отм. +5,470. План кровли. Разрез 1-1 | |
| 18 | Узлы. Спецификация пиломатериалов | |
| 19 | Указания по устройству кровли | |

1. Общие данные

1.1 Типовой проект индивидуального жилого дома разработан индивидуально.

Проект выполнен в соответствии с действующими нормами, требованиями, правилами и стандартами, согласно исходным данным, а также техническим условиям и требованиям, выданными органами государственного надзора, контроля и заинтересованными организациями, с учетом экологических и санитарно-гигиенических требований и предусматривает мероприятия, обеспечивающие взрывопожаробезопасность.

1.2 Основные инженерно-климатические условия площадки строительства:

- климатический район - 1Г;
- расчетное значение веса снегового покрова - 240 кгс/м²
- нормативный скоростной напор ветра - 38 кгс/м²
- расчетная зимняя температура наружного воздуха - (-46°С).

1.3 Здание II уровня ответственности:

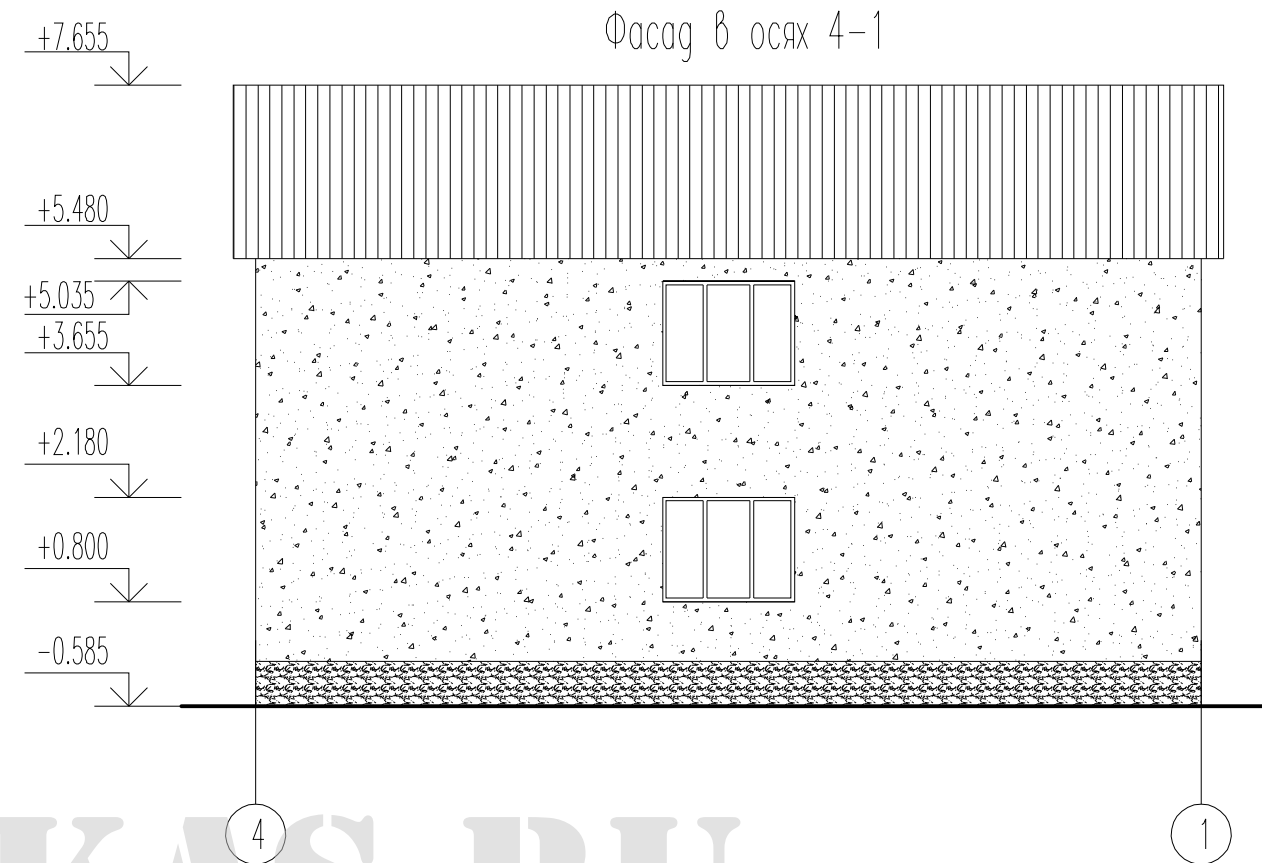
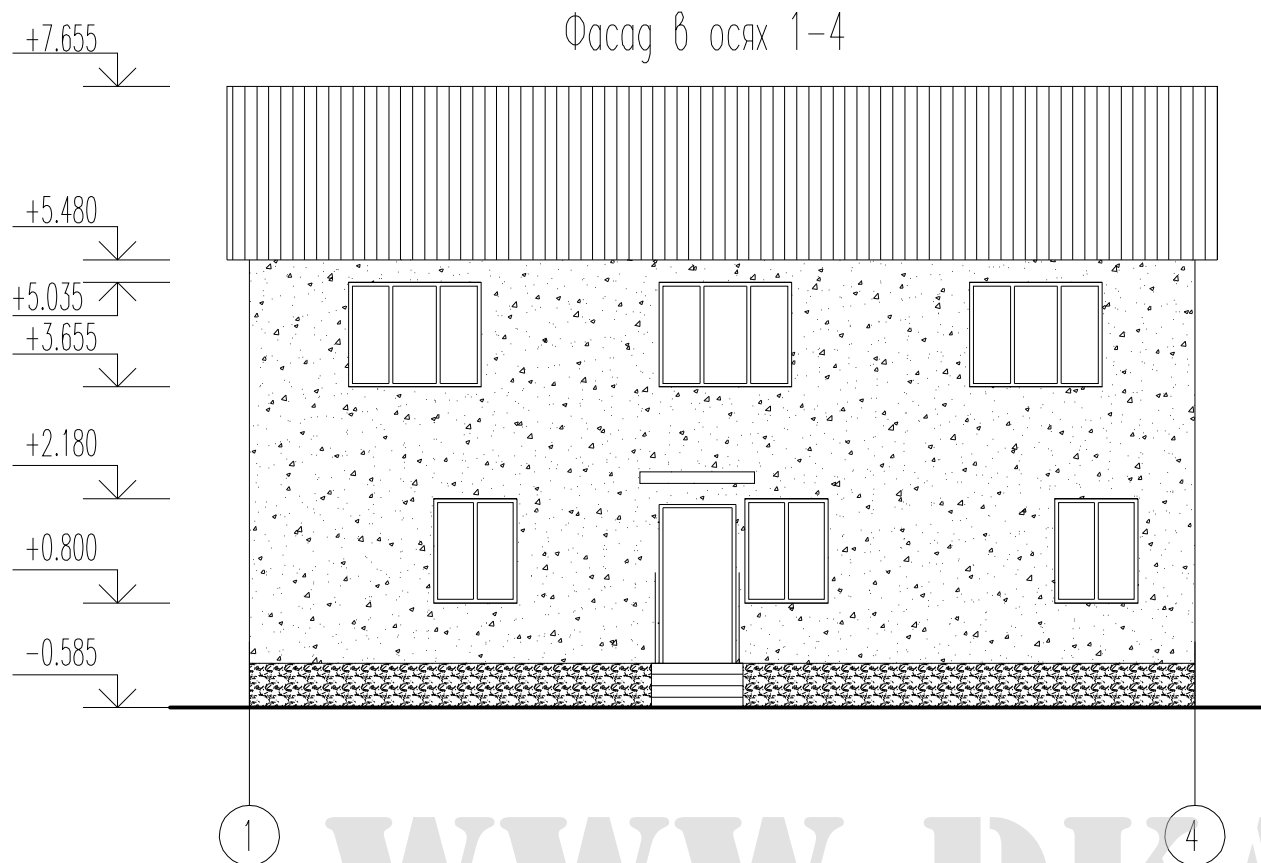
- степень огнестойкости здания - V,
- класс конструктивной пожарной опасности - С5,
- класс функциональной пожарной опасности помещений - Ф1.1

Проект разработан в соответствии с государственными нормами, правилами, стандартами, исходными данными, а также техническими условиями и требованиями, выданными органами государственного надзора и заинтересованными организациями при согласовании места размещения объекта, и обеспечивает безопасную эксплуатацию здания при соблюдении предусмотренных проектом мероприятий.


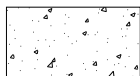

Главный инженер проекта: _____ / _____ /

| | | | | | | | | |
|-------------|---------|----------|--------|---------|-------|--|------|--------|
| | | | | | | 16.038-09-АС | | |
| | | | | | | Индивидуальный жилой дом в Новом Уренгое | | |
| Изм. | Кол.уч. | Лист | № док. | Подпись | Дата | | | |
| ГИП | | Патрушев | | | 08.09 | стадия | лист | листов |
| | | | | | | РП | 1 | 19 |
| Исполнитель | | Патрушев | | | 08.09 | Общие указания | | |
| Н.контр. | | Патрушев | | | 08.09 | | | |





WWW.DKARKAS.RU

-  - покрытие кровли металлочерепицей
-  - фасадная панель Nichiha
-  - отделка цоколя бетонной фасадной плиткой

| | | | | | | | | |
|-------------|---------|----------|--------|---------|-------|--|------|--------|
| | | | | | | 16.038-09-АС | | |
| | | | | | | Индивидуальный жилой дом в Новом Уренгое | | |
| Изм. | Кол.уч. | Лист | № док. | Подпись | Дата | стадия | лист | листов |
| ГИП | | Патрушев | | | 08.09 | | | |
| Исполнитель | | Патрушев | | | 08.09 | Фасад в осях 1-4 Фасад в осях 4-1 | | |
| Н.контр. | | Патрушев | | | 08.09 | | | |

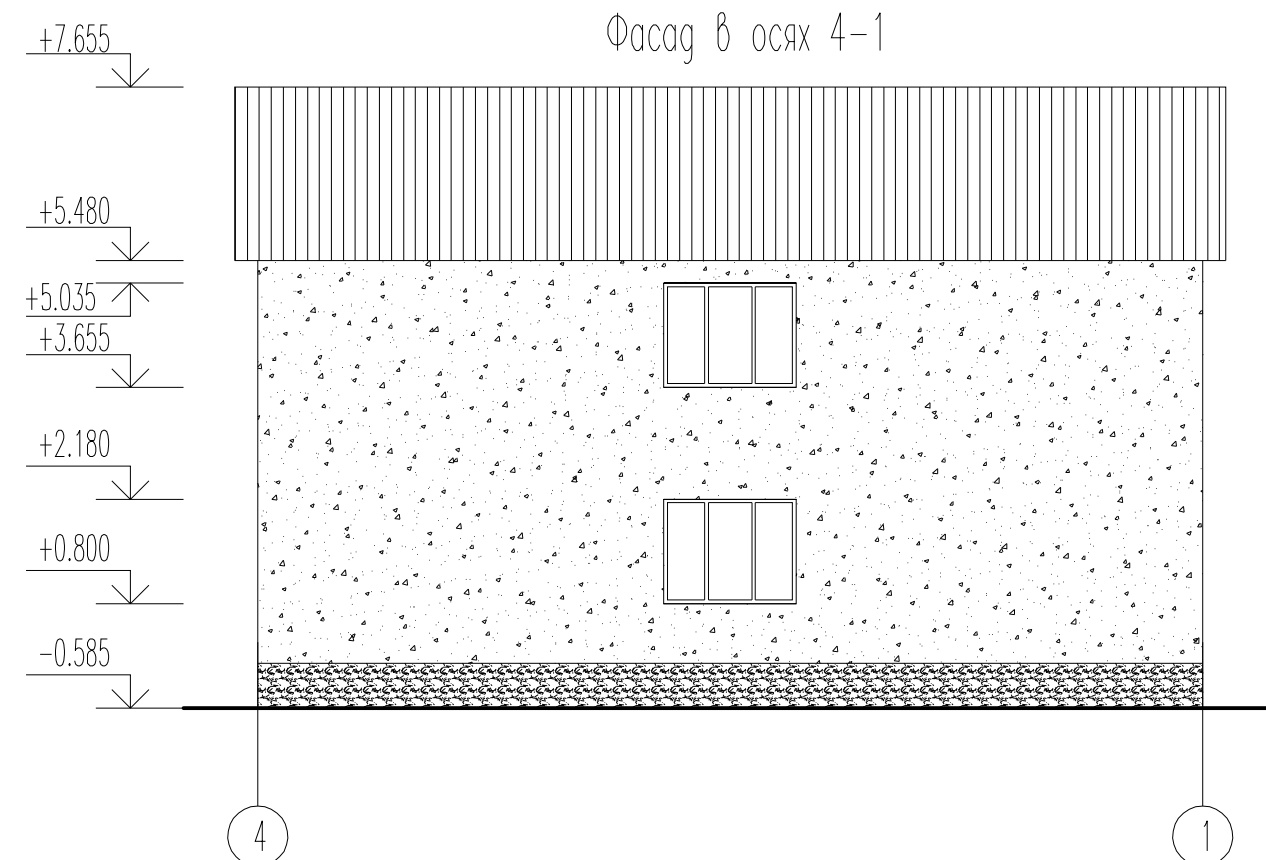
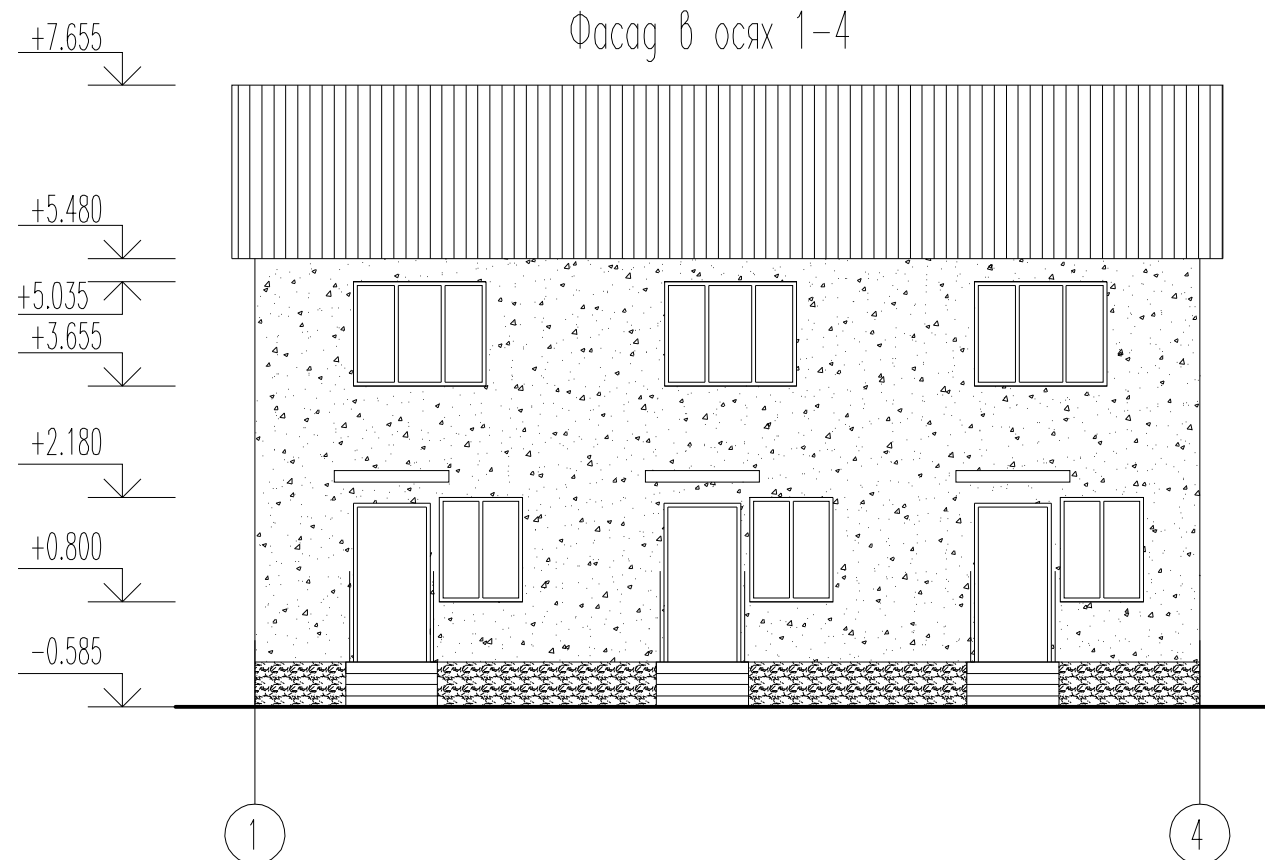


Согласовано


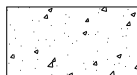

Взам. инв.№


Подп. и дата

Инв. № подл.



WWW.DKARKAS.RU

-  - покрытие кровли металлочерепицей
-  - фасадная панель Nichiha
-  - отделка цоколя бетонной фасадной плиткой

| | | | | | | | | |
|-------------|---------|----------|--------|---------|-------|--|------|---|
| | | | | | | 16.038-09-АС | | |
| | | | | | | Индивидуальный жилой дом в Новом Уренгое | | |
| Изм. | Кол.уч. | Лист | № док. | Подпись | Дата | стадия | лист | листов |
| ГИП | | Патрушев | | | 08.09 | | | |
| Исполнитель | | Патрушев | | | 08.09 | Фасад в осях 1-4 Фасад в осях 4-1 | |  |
| Н.контр. | | Патрушев | | | 08.09 | | | |

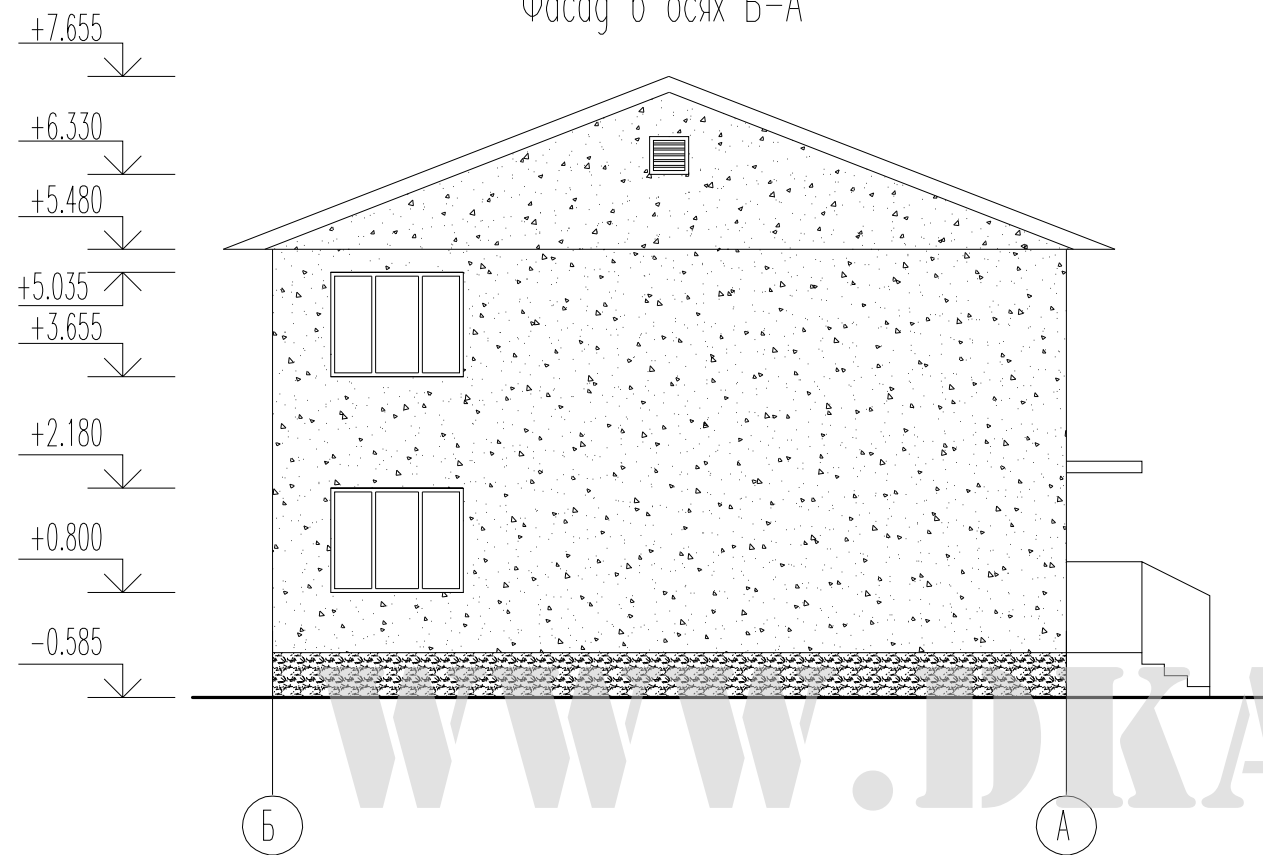
Согласовано

Взам. инв.И

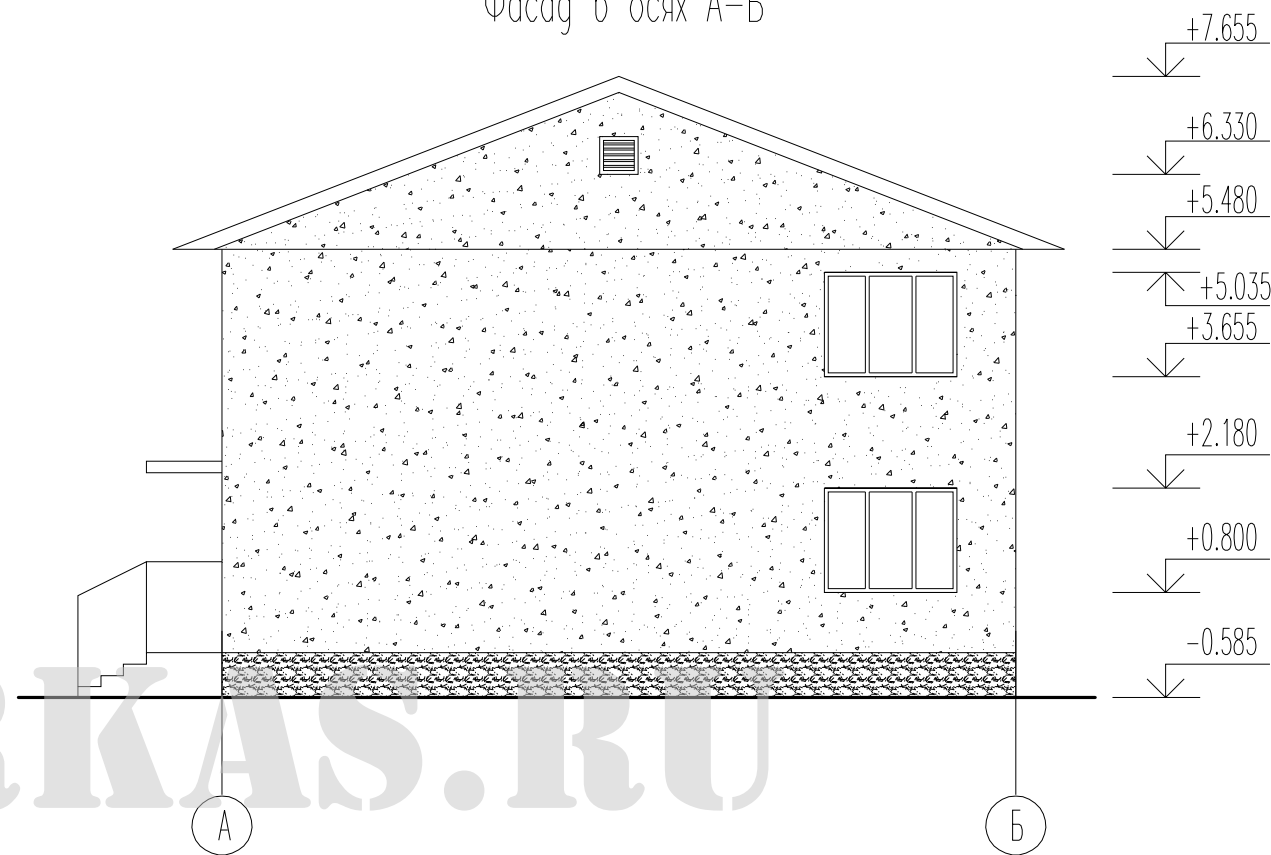
Подп. и дата


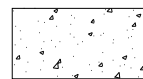

Инв. И подп.

Фасад в осях Б-А



Фасад в осях А-Б



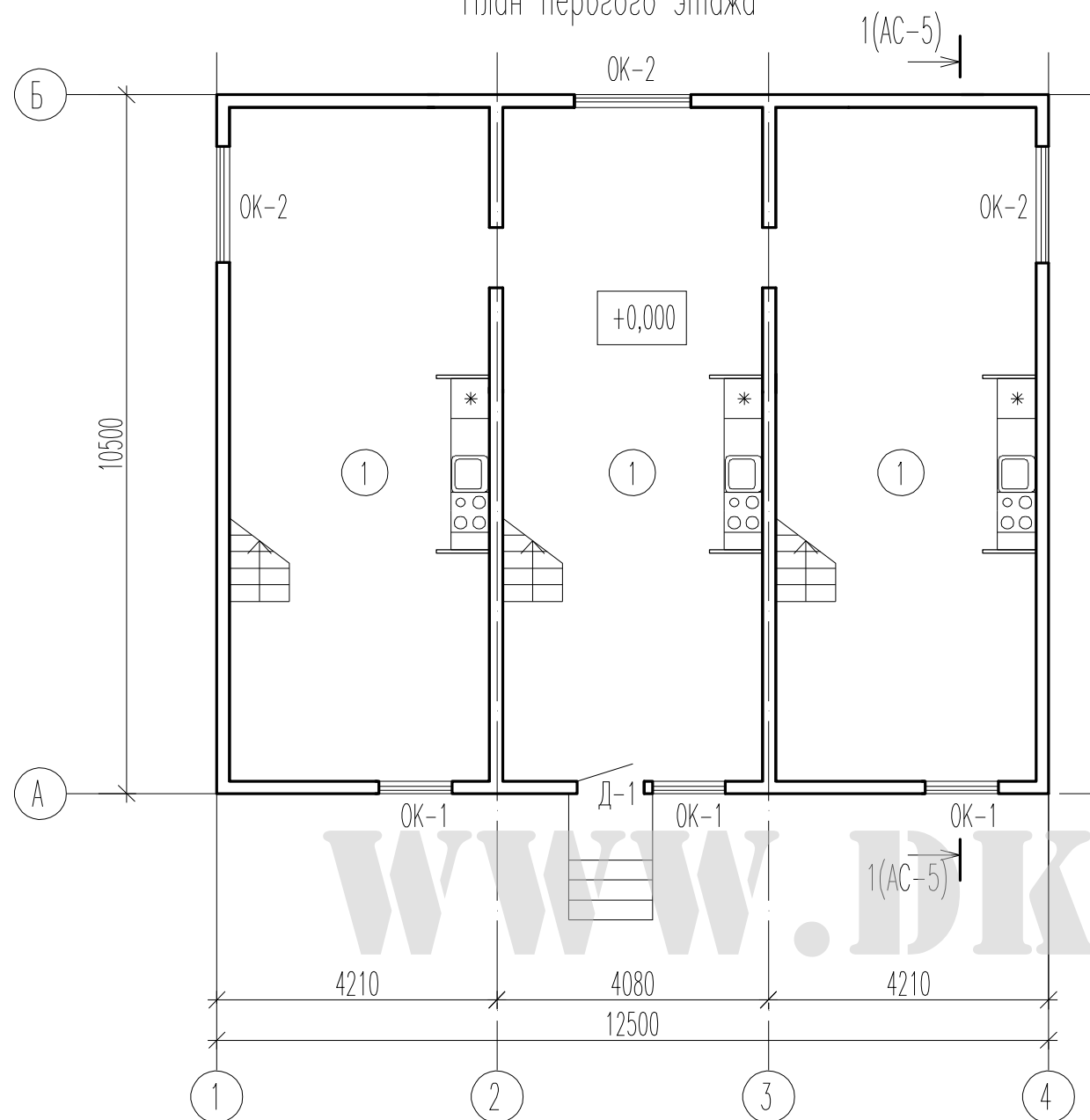
-  - покрытие кровли металлочерепицей
-  - фасадная панель Nichiha
-  - отделка цоколя бетонной фасадной плиткой

| | | | |
|--------------|--|--|--|
| Согласовано | | | |
| Взам. инв. № | | | |
| Подп. и дата | | | |
| Инв. № подл. | | | |

| | | | | | | | | |
|-------------|---------|----------|--------|---------|-------|--|------|--------|
| | | | | | | 16.038-09-АС | | |
| | | | | | | Индивидуальный жилой дом в Новом Уренгое | | |
| Изм. | Кол.уч. | Лист | № док. | Подпись | Дата | стадия | лист | листов |
| ГИП | | Патрушев | | | 08.09 | | | |
| Исполнитель | | Патрушев | | | 08.09 | Фасад в осях Б-А Фасад в осях А-Б | | |
| Н.контр. | | Патрушев | | | 08.09 | | | |



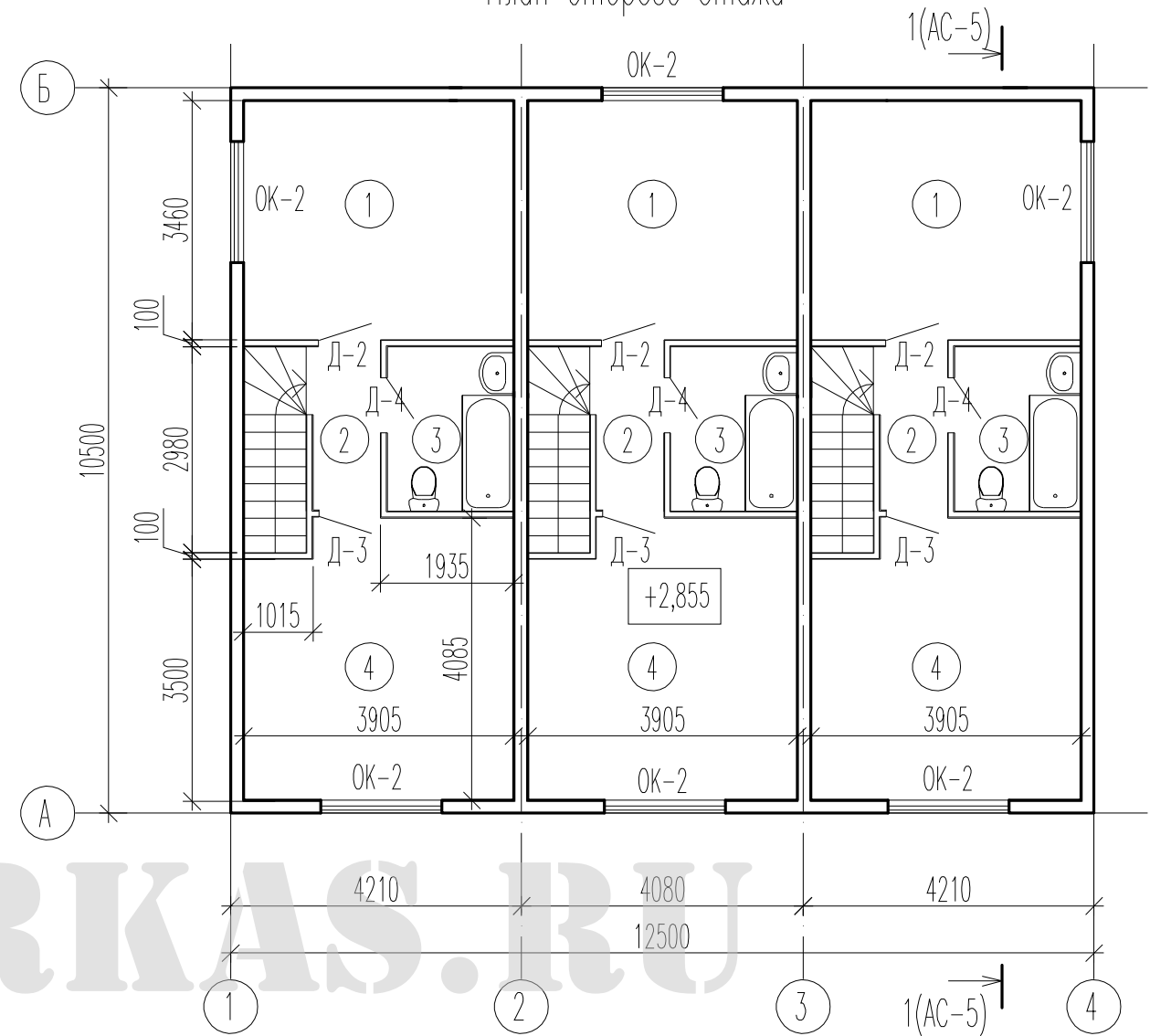
План первого этажа



ЭКСПЛИКАЦИЯ ПОМЕЩЕНИЙ ПЕРВОГО ЭТАЖА

| Номер помещения | Наименование | Площадь, м ² | Кат. помещения |
|-----------------|-------------------------|-------------------------|----------------|
| 1 | Кухня-столовая-гостиная | 39,54 | |

План второго этажа



ЭКСПЛИКАЦИЯ ПОМЕЩЕНИЙ ВТОРОГО ЭТАЖА

| Номер помещения | Наименование | Площадь, м ² | Кат. помещения |
|-----------------|--------------|-------------------------|----------------|
| 1 | Спальня | 13,52 | |
| 2 | Коридор | 2,31 | |
| 3 | Туалет | 4,36 | |
| 4 | Спальня | 15,40 | |

| | | | | | | | | | |
|-------------|---------|----------|--------|---------|------|--|--|------|--------|
| | | | | | | 16.038-09-АС | | | |
| | | | | | | Индивидуальный жилой дом в Новом Уренгое | | | |
| Изм. | Кол.уч. | Лист | № док. | Подпись | Дата | | | | |
| | | | | | | | | | |
| ГИП | | Патрушев | | 08.09 | | стадия | | лист | листов |
| | | | | | | РП | | 4 | 19 |
| Исполнитель | | Патрушев | | 08.09 | | План первого этажа План второго этажа | | | |
| Н.контр. | | Патрушев | | 08.09 | | | | | |

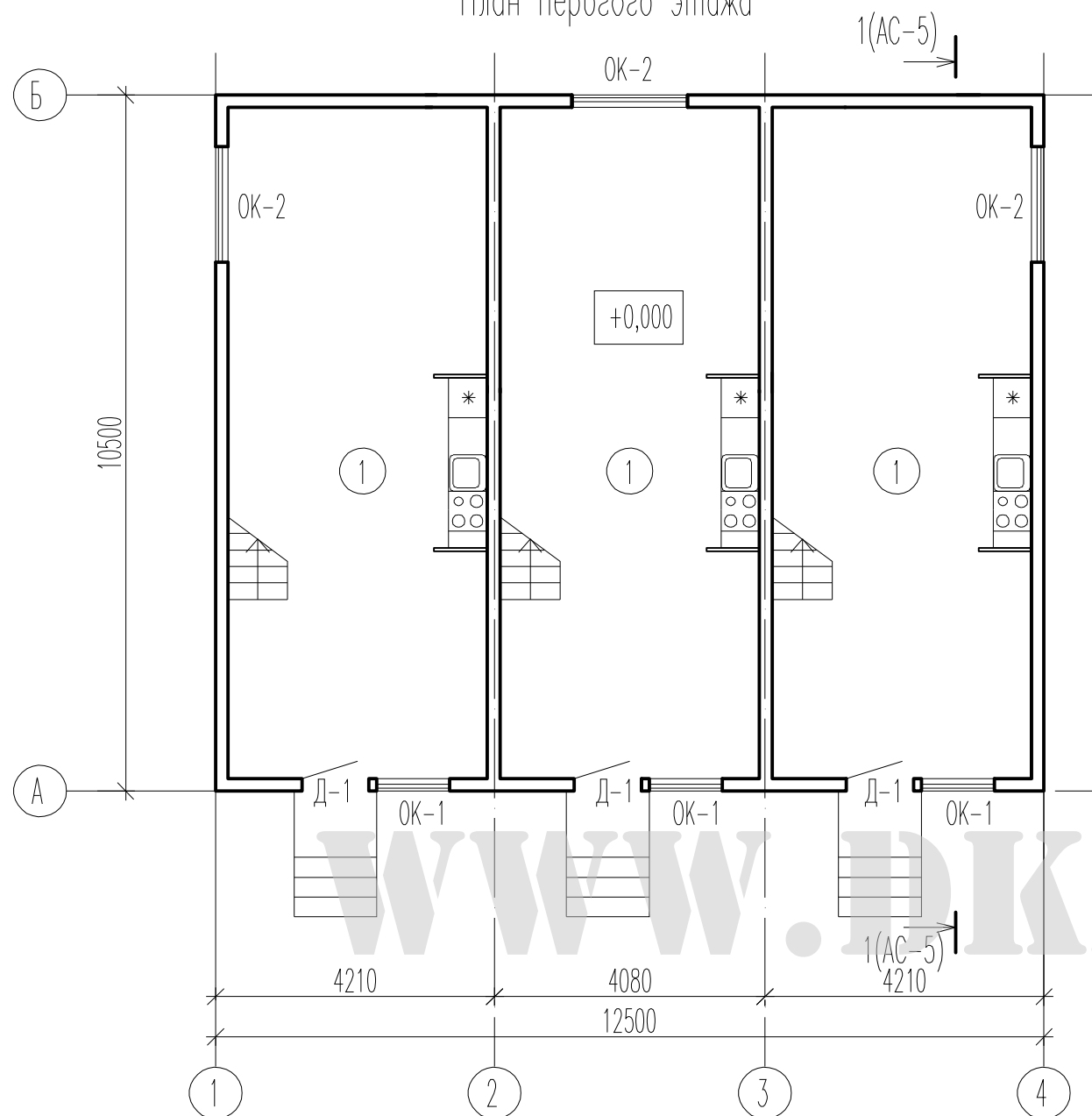
Согласовано

Взам. инв.И

Пор. и дата

Инв. И подл.

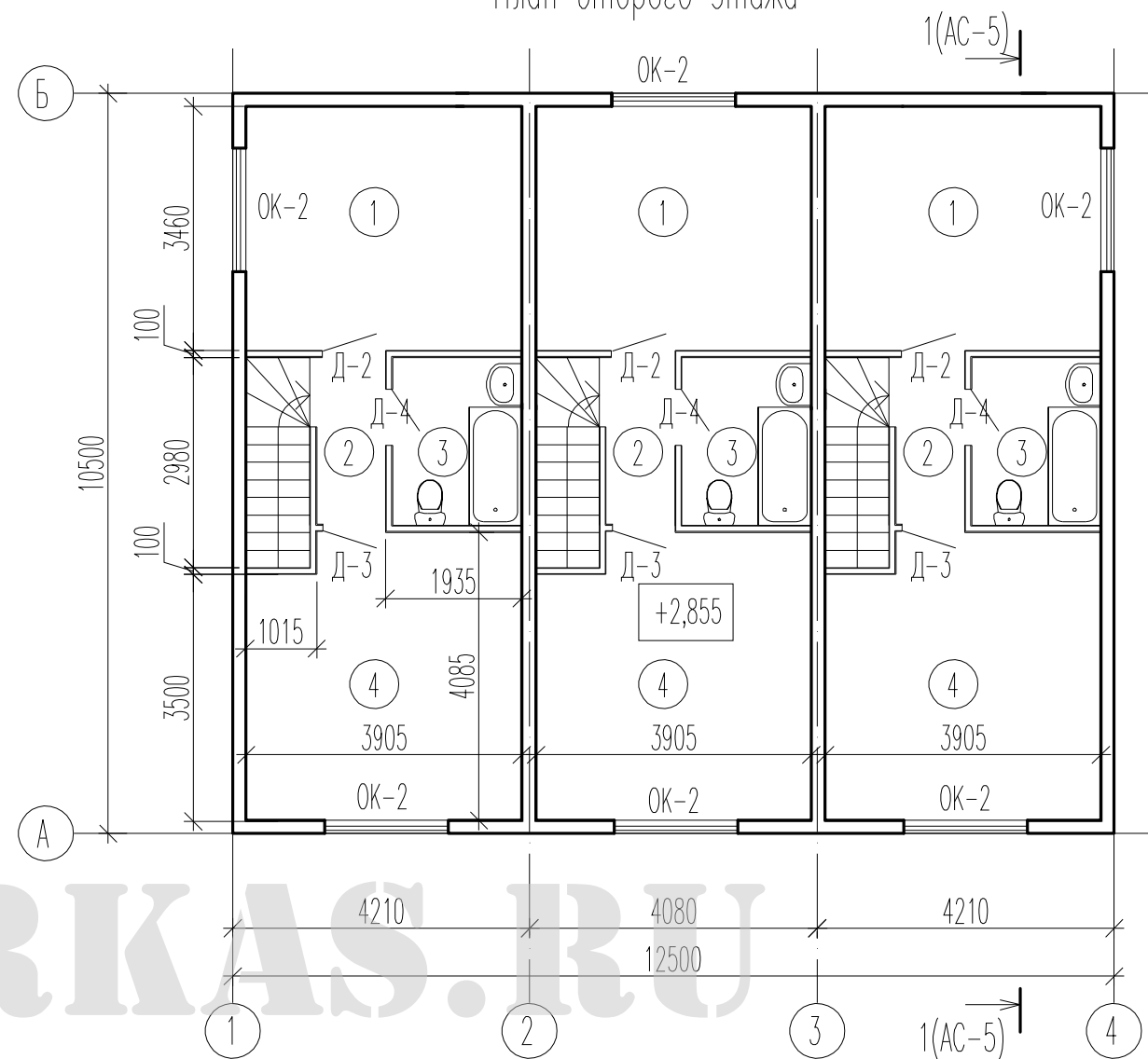
План первого этажа



ЭКСПЛИКАЦИЯ ПОМЕЩЕНИЙ ПЕРВОГО ЭТАЖА

| Номер помещения | Наименование | Площадь, м ² | Кат. помещения |
|-----------------|-------------------------|-------------------------|----------------|
| 1 | Кухня-столовая-гостиная | 39,54 | |

План второго этажа



ЭКСПЛИКАЦИЯ ПОМЕЩЕНИЙ ВТОРОГО ЭТАЖА

| Номер помещения | Наименование | Площадь, м ² | Кат. помещения |
|-----------------|--------------|-------------------------|----------------|
| 1 | Спальня | 13,52 | |
| 2 | Коридор | 2,31 | |
| 3 | Туалет | 4,36 | |
| 4 | Спальня | 15,40 | |

16.038-09-АС

Индивидуальный жилой дом в Новом Уренгое

| Изм. | Кол.уч. | Лист | № док. | Подпись | Дата | стадия | лист | листов |
|-------------|---------|----------|--------|---------|-------|--|------|--------|
| | | | | | | РП | 4 | 19 |
| Исполнитель | | Патрушев | | | 08.09 | План первого этажа План второго этажа | | |
| Н.контр. | | Патрушев | | | 08.09 | | | |

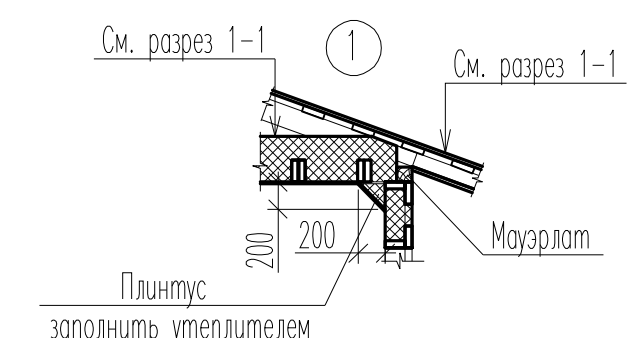
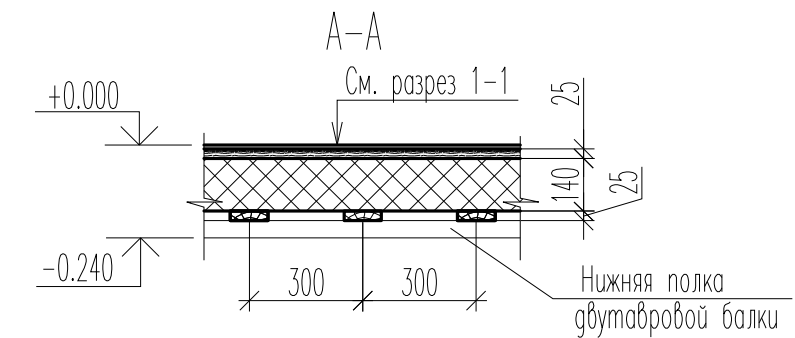
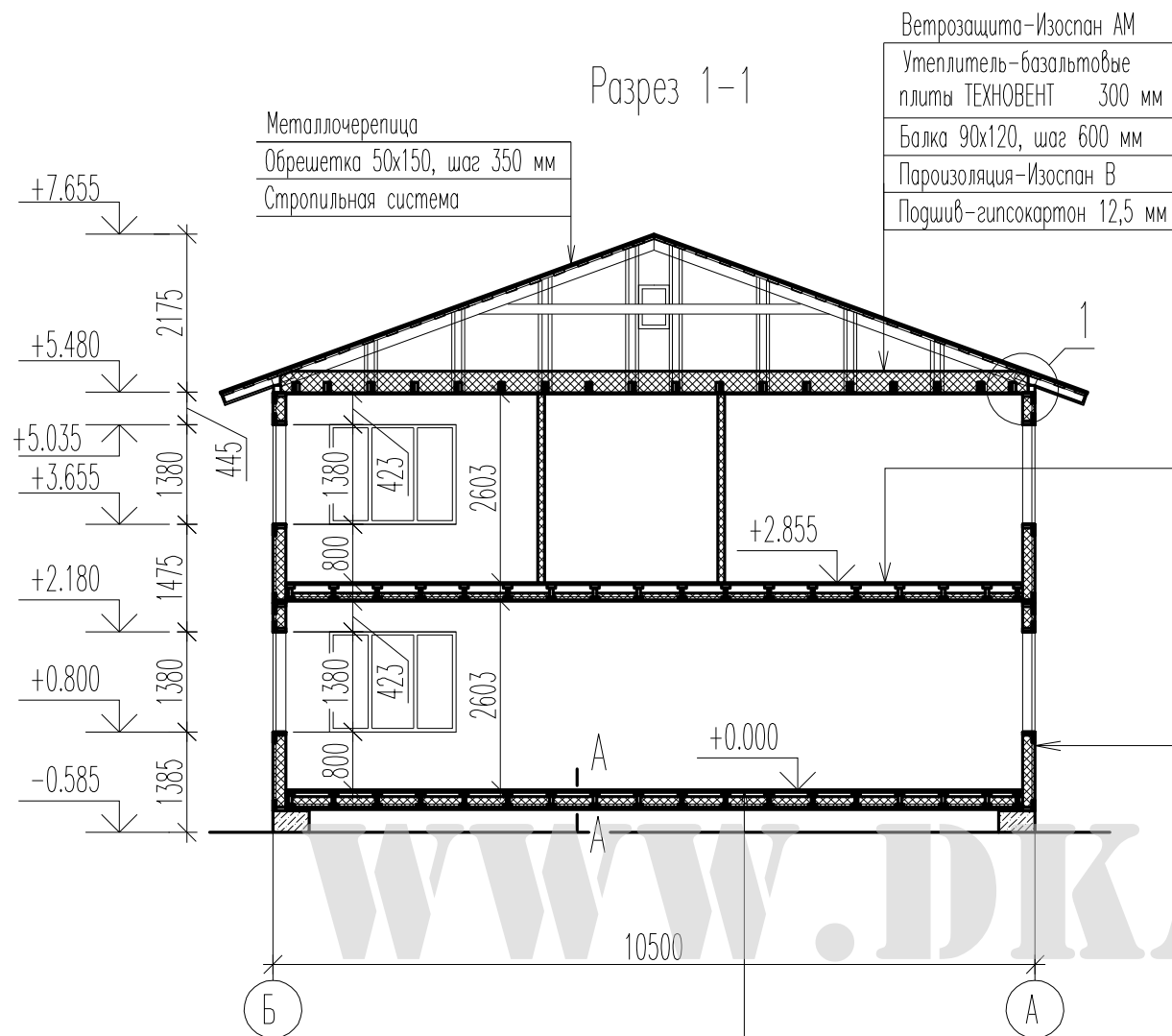


Согласовано

Взам. инв.№

Пор. и дата

Инв. № подл.



Чистовой пол
Черновой пол-ОСБ плита 25 мм
Утеплитель-базальтовые плиты ТЕХНОВЕНТ 140 мм
Балки перекрытия, шаг 600 мм
Доска 100x25, шаг 300 мм

Спецификация к ведомости оконных и дверных проемов

| Поз. | Обозначение | Наименование | Кол. | Масса ед., кг | Примечание |
|--------------|-----------------|------------------------------------|------|---------------|------------|
| <u>Окна</u> | | | | | |
| ОК-1 | ГОСТ 24699-2002 | ОД ССП 1380-1100 4М1+(4М1-12Аг-К4) | 3 | | |
| ОК-2 | То же | ОД ССП 1380-1750 4М1+(4М1-12Аг-К4) | 9 | | |
| <u>Двери</u> | | | | | |
| Д-1 | ГОСТ 24698-81 | ДН 21-10 ГУ | 3 | | |
| Д-2 | ГОСТ 6629-88 | ДГ 21-9 | 3 | | |
| Д-3 | То же | ДГ 21-9 Л | 3 | | |
| Д-4 | То же | ДГ 21-8 | 3 | | |

Ведомость оконных и дверных проемов

| Марка по проекту | Размеры проема, мм | | Кол-во шт | Примечания | Марка по проекту | Размеры проема, мм | | Кол-во шт | Примечания |
|------------------|--------------------|------|-----------|---------------|------------------|--------------------|------|-----------|------------|
| | В | Н | | | | В | Н | | |
| ОК-1 | 1100 | 1380 | 3 | | Д-1 | 1010 | 2100 | 3 | |
| ОК-2 | 1750 | 1380 | 9 | | Д-2 | 900 | 2100 | 3 | |
| ОК-3 | 420 | 600 | 2 | слуховое окно | Д-3 | 900 | 2100 | 3 | |
| | | | | | Д-4 | 800 | 2100 | 3 | |

16.038-09-АС

Индивидуальный жилой дом в Новом Уренгое

| | | | | | |
|-------------|---------|----------|--------|---------|-------|
| Изм. | Кол.уч. | Лист | И док. | Подпись | Дата |
| | | Патрушев | | | 08.09 |
| Исполнитель | | Патрушев | | | 08.09 |
| Н.контр. | | Патрушев | | | 08.09 |

стадия лист листов
РП 5 19

Разрез 1-1
Ведомость оконных и дверных проемов



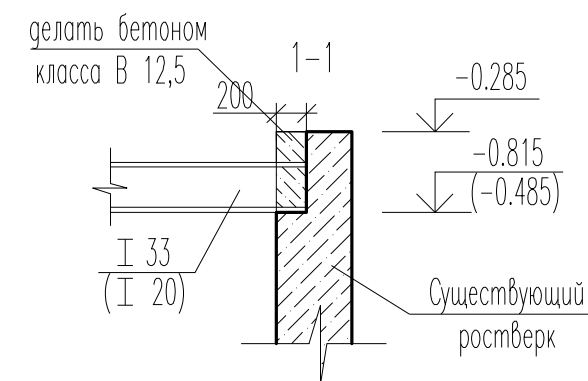
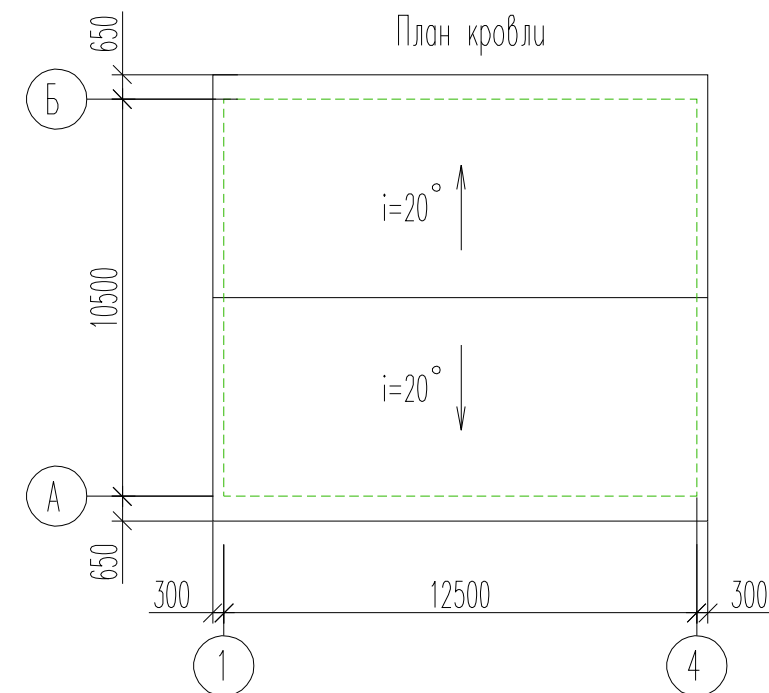
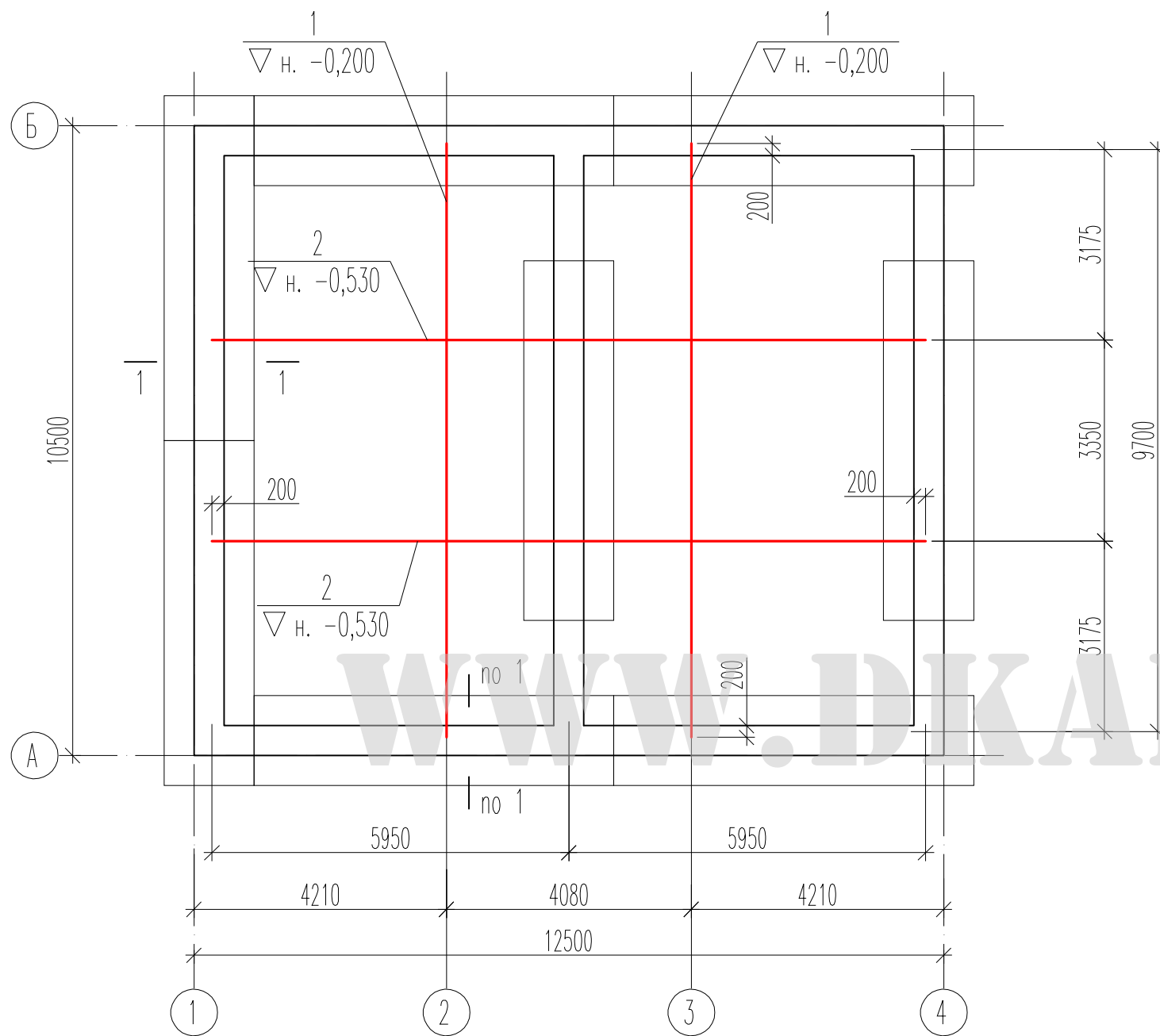
Согласовано

Взам. инв.И

Попр. и дата

Инв. И подгр.

Схема расположения элементов фундаментов



Спецификация балок на фундаменты

| Поз. | Обозначение | Наименование | Кол. | Масса ед. | Примечание |
|------|--------------|--------------|------|-----------|------------|
| 1 | ГОСТ 8239-89 | I 20 L=9900 | 2 | 208,41 | |
| 2 | То же | I 33 L=11900 | 2 | 502,89 | |

| | | | | | | | | |
|-------------|----------|------|--------|---------|---|--|------|--------|
| | | | | | | 16.038-09-АС | | |
| | | | | | | Индивидуальный жилой дом в Новом Уренгое | | |
| Изм. | Кол.уч. | Лист | N док. | Подпись | Дата | стадия | лист | листов |
| | | | | | | РП | 6 | 19 |
| Исполнитель | Патрушев | | 08.09 | | Схема расположения элементов фундаментов План кровли | | | |
| Н.контр. | Патрушев | | 08.09 | | | | | |

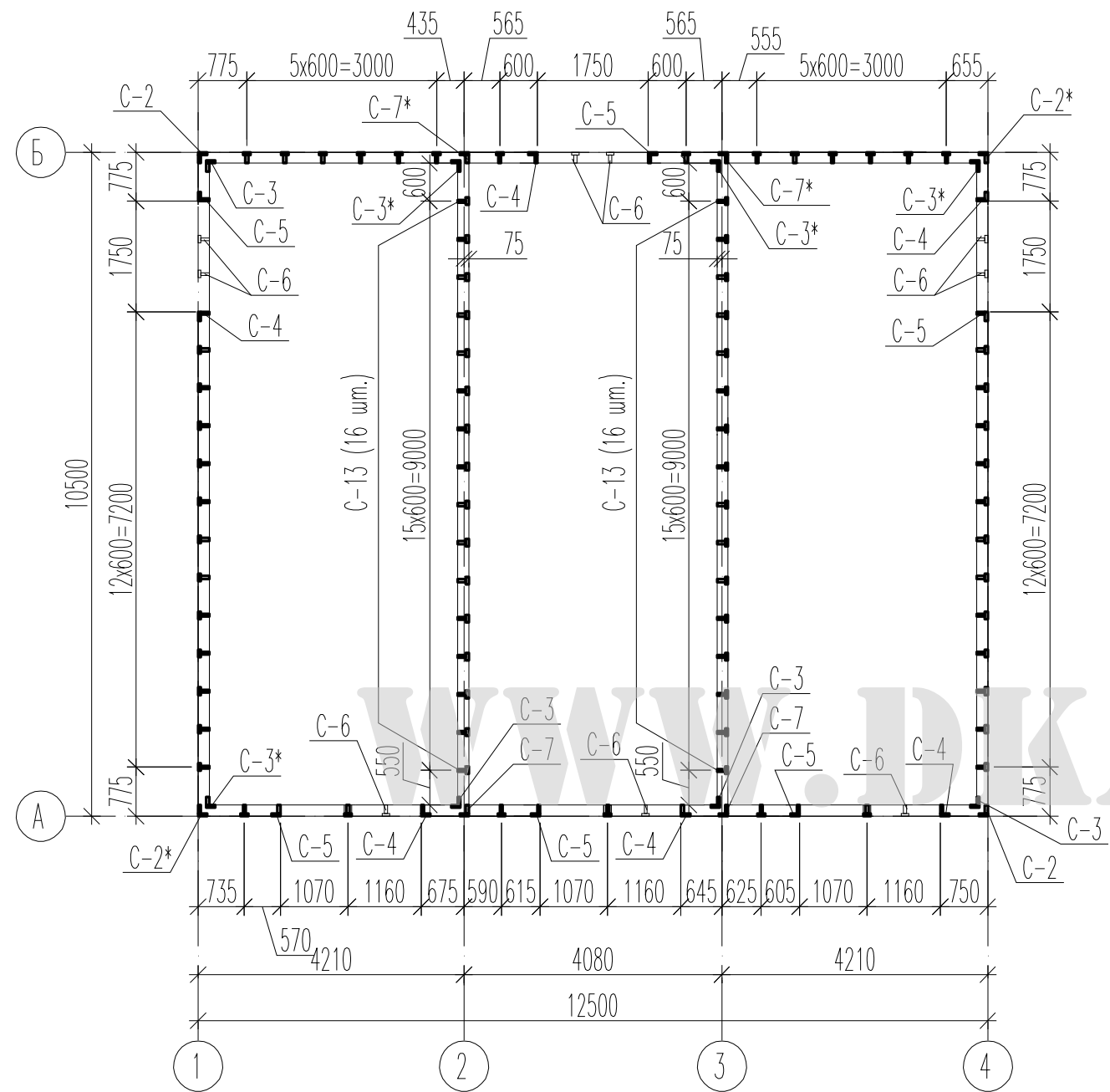
Согласовано

Взам. инв.И

Пор. и дата

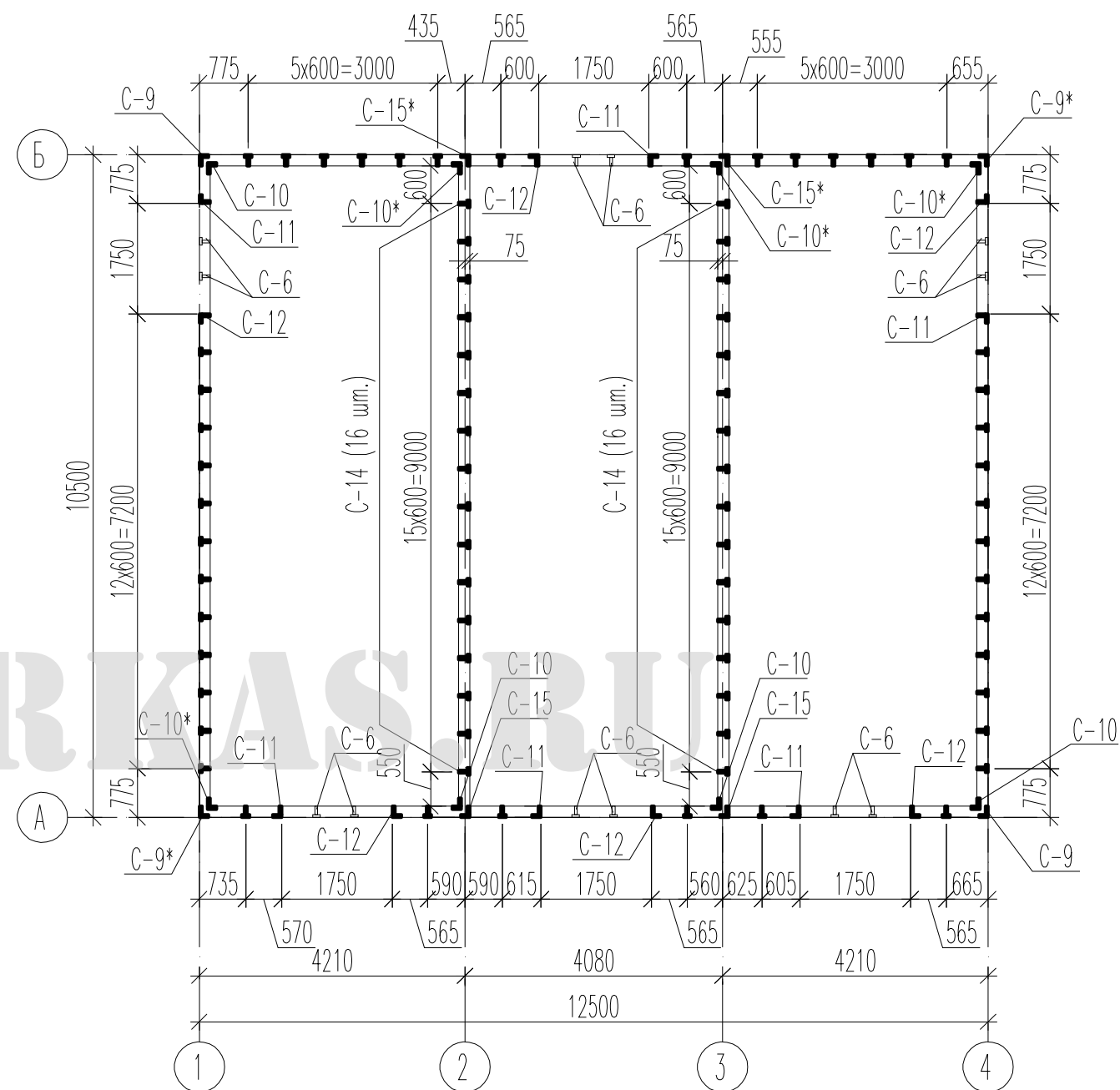
Инв. И подл.

Схема расположения элементов каркаса первого этажа



1. Все незамаркированные стойки С-1
2. Развертки каркаса по осям см. АС 8-12

Схема расположения элементов каркаса второго этажа



1. Все незамаркированные стойки С-8
2. Развертки каркаса по осям см. АС 8-12

Согласовано

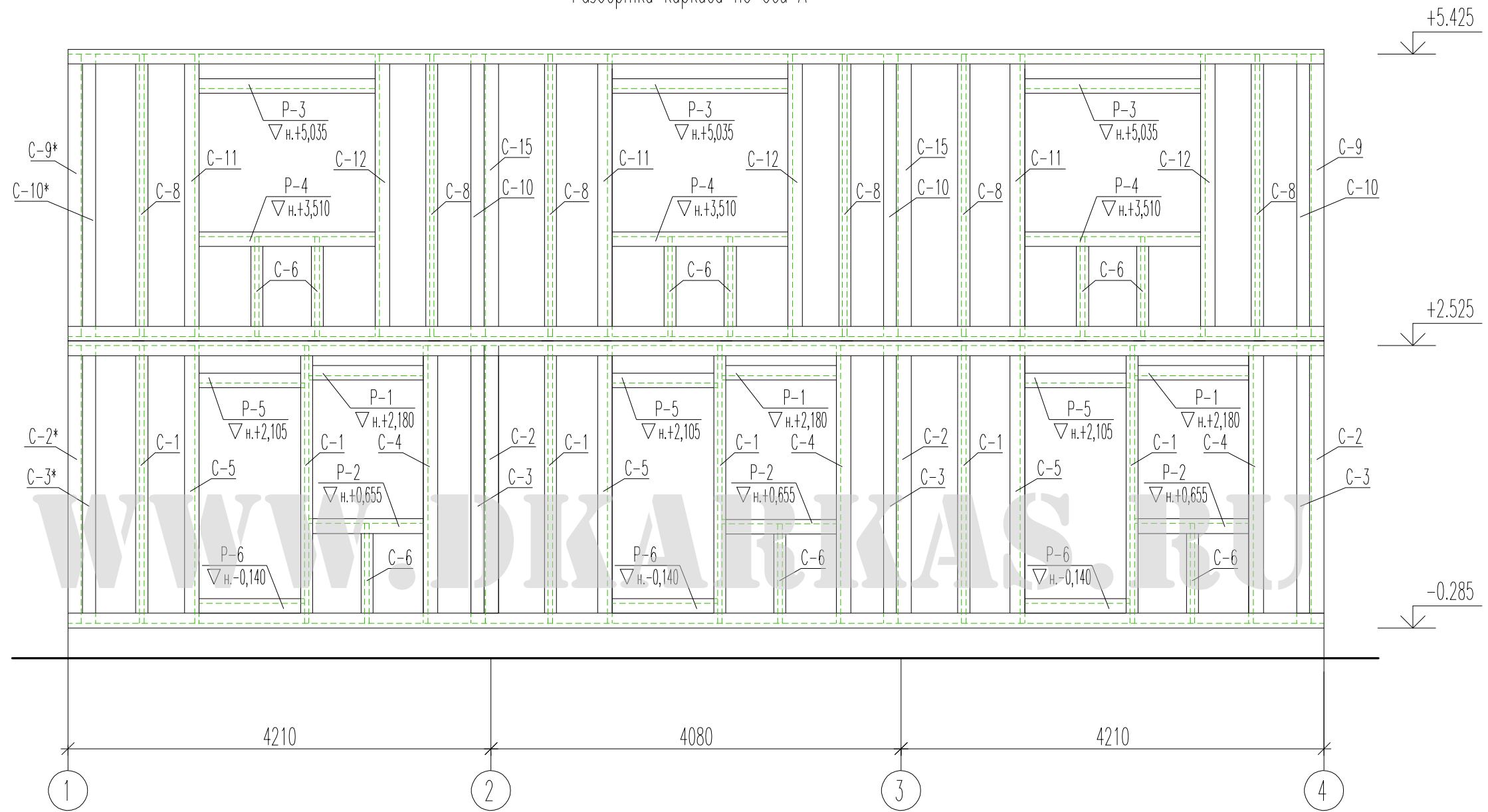
Взам. инв. №

Подп. и дата

Инв. № подл.

| | | | | | | | | | | | |
|-------------|---------|----------|--------|---------|-------|--|----------|-------|--------|------|--------|
| | | | | | | 16.038-09-АС | | | | | |
| | | | | | | Индивидуальный жилой дом в Новом Уренгое | | | | | |
| Изм. | Кол.уч. | Лист | № док. | Подпись | Дата | ГИП | Патрушев | 08.09 | стадия | лист | листов |
| | | | | | | | | | РП | 7 | 19 |
| Исполнитель | | Патрушев | | | 08.09 | Схема расположения элементов каркаса первого этажа | | | | | |
| Н.контр. | | Патрушев | | | 08.09 | Схема расположения элементов каркаса второго этажа | | | | | |

Развертка каркаса по оси А



Согласовано

Взам. инв.№

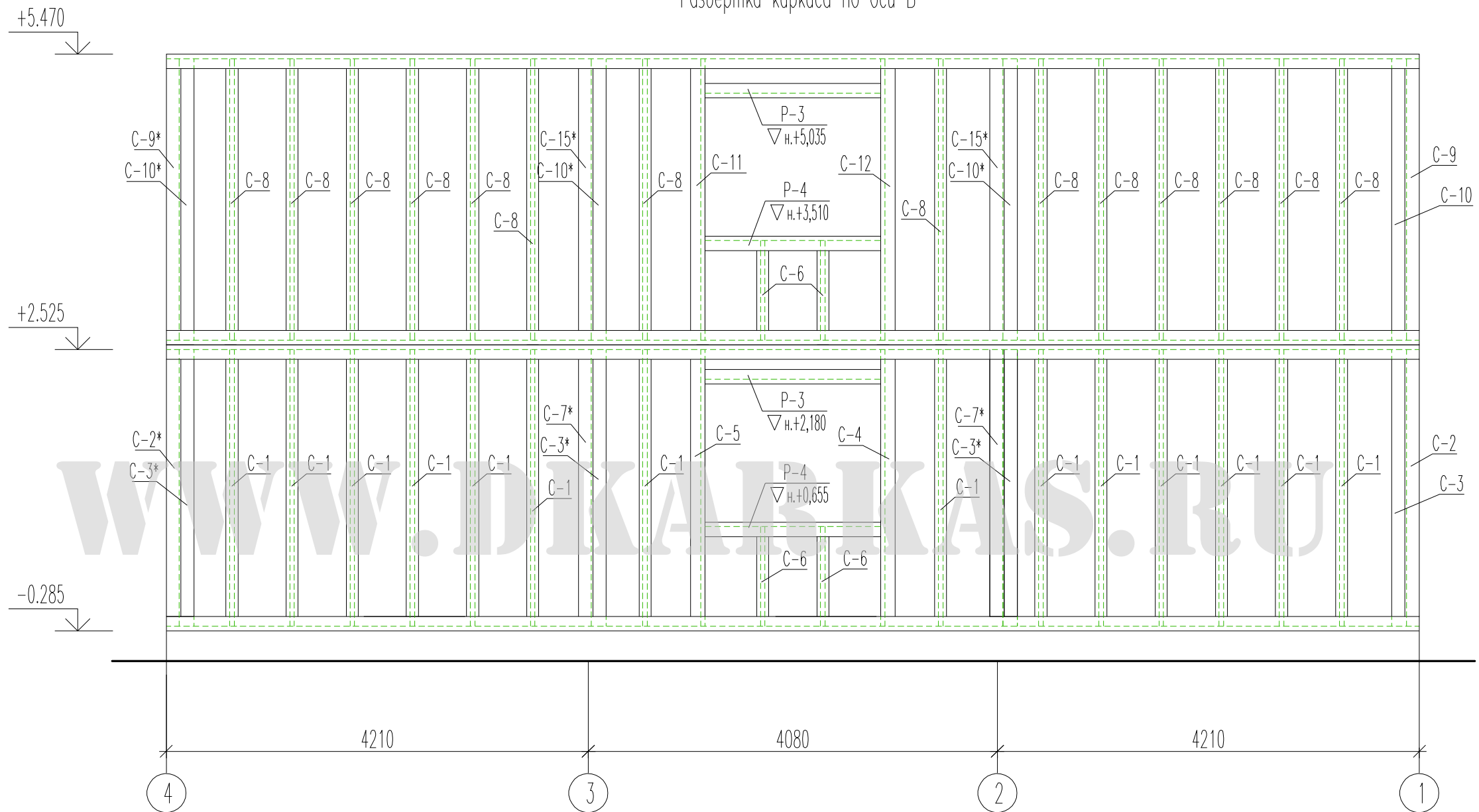
Подп. и дата

Инв. № подл.

| | | | | | | | | |
|-------------|---------|----------|--------|---------|-------|--|------|--------|
| | | | | | | 16.038-09-АС | | |
| | | | | | | Индивидуальный жилой дом в Новом Уренгое | | |
| Изм. | Кол.уч. | Лист | № док. | Подпись | Дата | стадия | лист | листов |
| ГИП | | Патрушев | | | 08.09 | | | |
| Исполнитель | | Патрушев | | | 08.09 | Развертка каркаса по оси А | | |
| Н.контр. | | Патрушев | | | 08.09 | | | |



Развертка каркаса по оси Б



Согласовано

Взам. инв. N

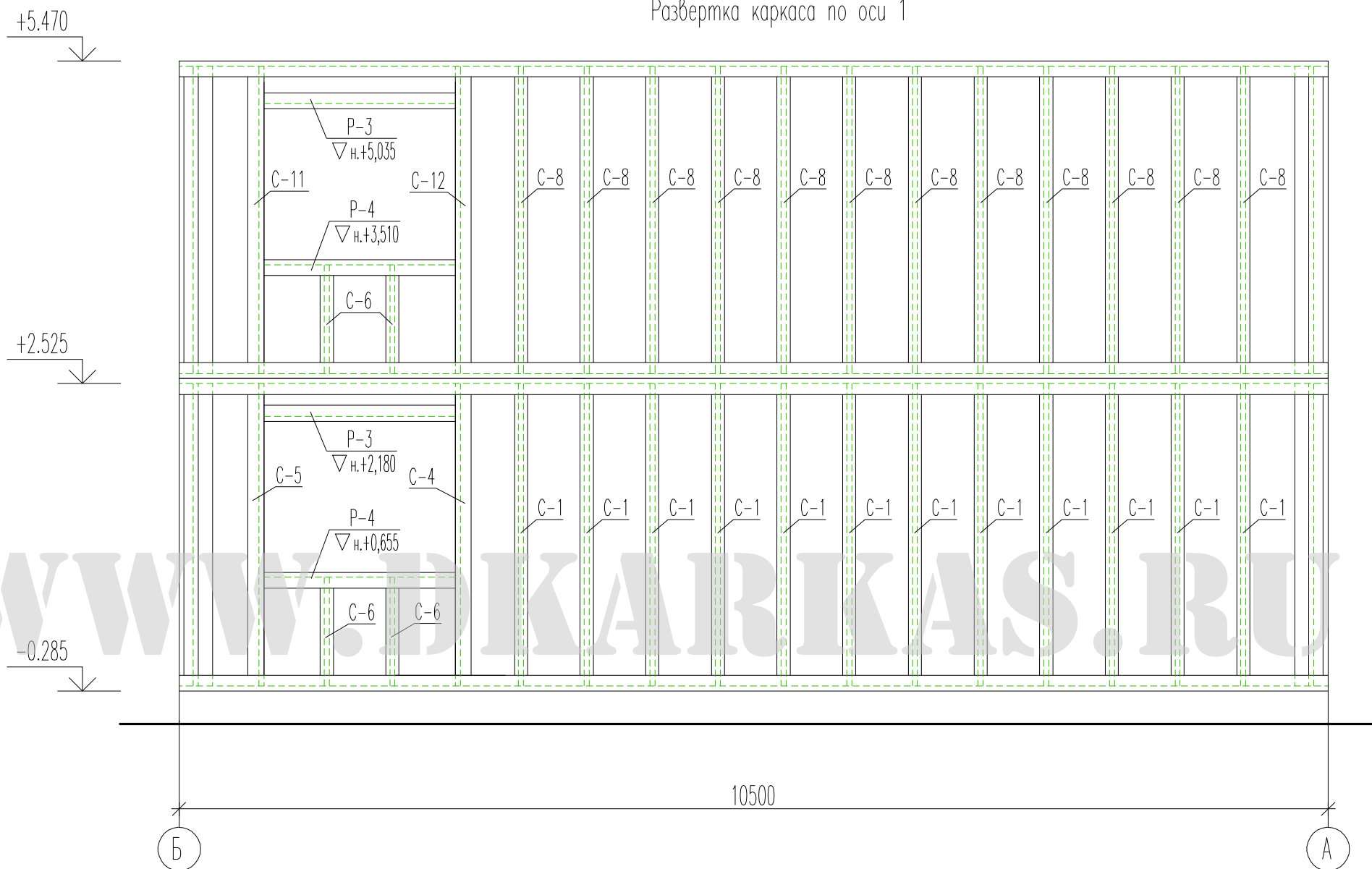
Поряд. и дата

Инв. N подл.

| | | | | | | | | |
|-------------|---------|----------|--------|---------|-------|--|------|--------|
| | | | | | | 16.038-09-АС | | |
| | | | | | | Индивидуальный жилой дом в Новом Уренгое | | |
| Изм. | Кол.уч. | Лист | N док. | Подпись | Дата | стадия | лист | листов |
| | | | | | | | | |
| | | | | | | РП | 9 | 19 |
| ГИП | | Патрушев | | | 08.09 | | | |
| Исполнитель | | Патрушев | | | 08.09 | Развертка каркаса по оси Б | | |
| Н.контр. | | Патрушев | | | 08.09 | | | |



Развертка каркаса по оси 1



| | | | |
|-------------|--|--|--|
| Согласовано | | | |
| | | | |
| | | | |
| | | | |

| | |
|--------------|--|
| Взам. инв.№ | |
| Пор. и дата | |
| Инв. № подл. | |

| | | | | | | | | |
|-------------|---------|----------|--------|---------|-------|--|------|--------|
| | | | | | | 16.038-09-АС | | |
| | | | | | | Индивидуальный жилой дом в Новом Уренгое | | |
| Изм. | Кол.уч. | Лист | № док. | Подпись | Дата | стадия | лист | листов |
| ГИП | | Патрушев | | | 08.09 | | | |
| Исполнитель | | Патрушев | | | 08.09 | Развертка каркаса по оси 1 | | |
| Н.контр. | | Патрушев | | | 08.09 | | | |



Развертки каркаса по осям 2 и 3



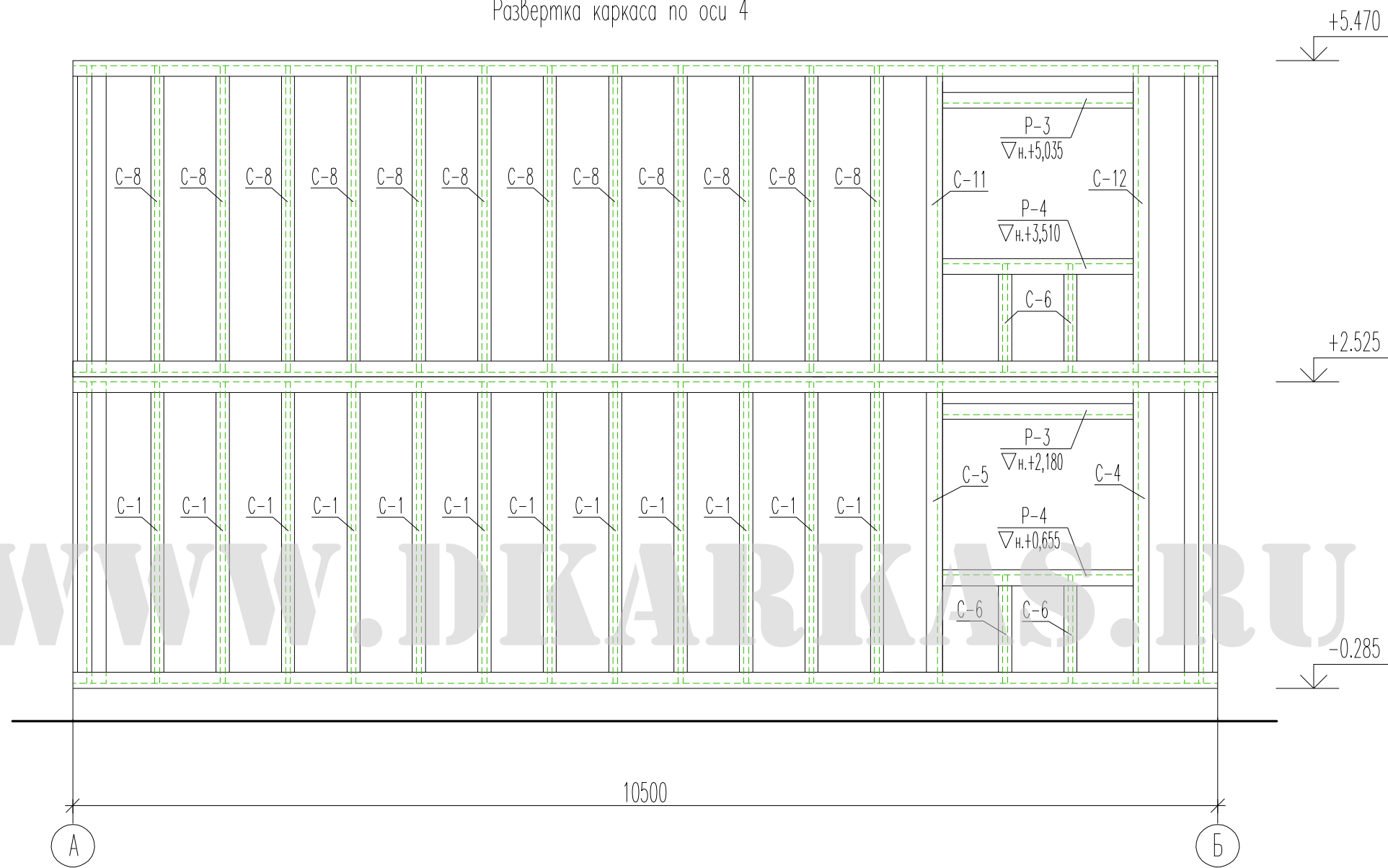
| |
|-------------|
| Согласовано |
| |
| |
| |
| |
| |

| |
|--------------|
| Взам. инв.№ |
| |
| Пор. и дата |
| |
| Инв. № подл. |
| |

| | | | | | | | | |
|-------------|---------|----------|--------|---------|-------|--|------|--------|
| | | | | | | 16.038-09-АС | | |
| | | | | | | Индивидуальный жилой дом в Новом Уренгое | | |
| Изм. | Кол.уч. | Лист | № док. | Подпись | Дата | стадия | лист | листов |
| ГИП | | Патрушев | | | 08.09 | | | |
| Исполнитель | | Патрушев | | | 08.09 | Развертка каркаса по осям 2 и 3 | | |
| Н.контр. | | Патрушев | | | 08.09 | | | |



Развертка каркаса по оси 4



| |
|-------------|
| Согласовано |
| |
| |
| |
| |
| |

| |
|--------------|
| Взам. инв. № |
| |
| Пор. и дата |
| |
| Инв. № подл. |
| |

| | | | | | |
|--|---------|----------|--------|---------|--------|
| 16.038-09-АС | | | | | |
| Индивидуальный жилой дом в Новом Уренгое | | | | | |
| Изм. | Кол.уч. | Лист | № док. | Подпись | Дата |
| ГИП | | Патрушев | | | 08.09 |
| Исполнитель | | Патрушев | | | 08.09 |
| Н.контр. | | Патрушев | | | 08.09 |
| Развертка каркаса по оси 4 | | | этадия | лист | листов |
| | | | РП | 12 | 19 |



Схема расположения элементов цокольного перекрытия
на отм. -0,285

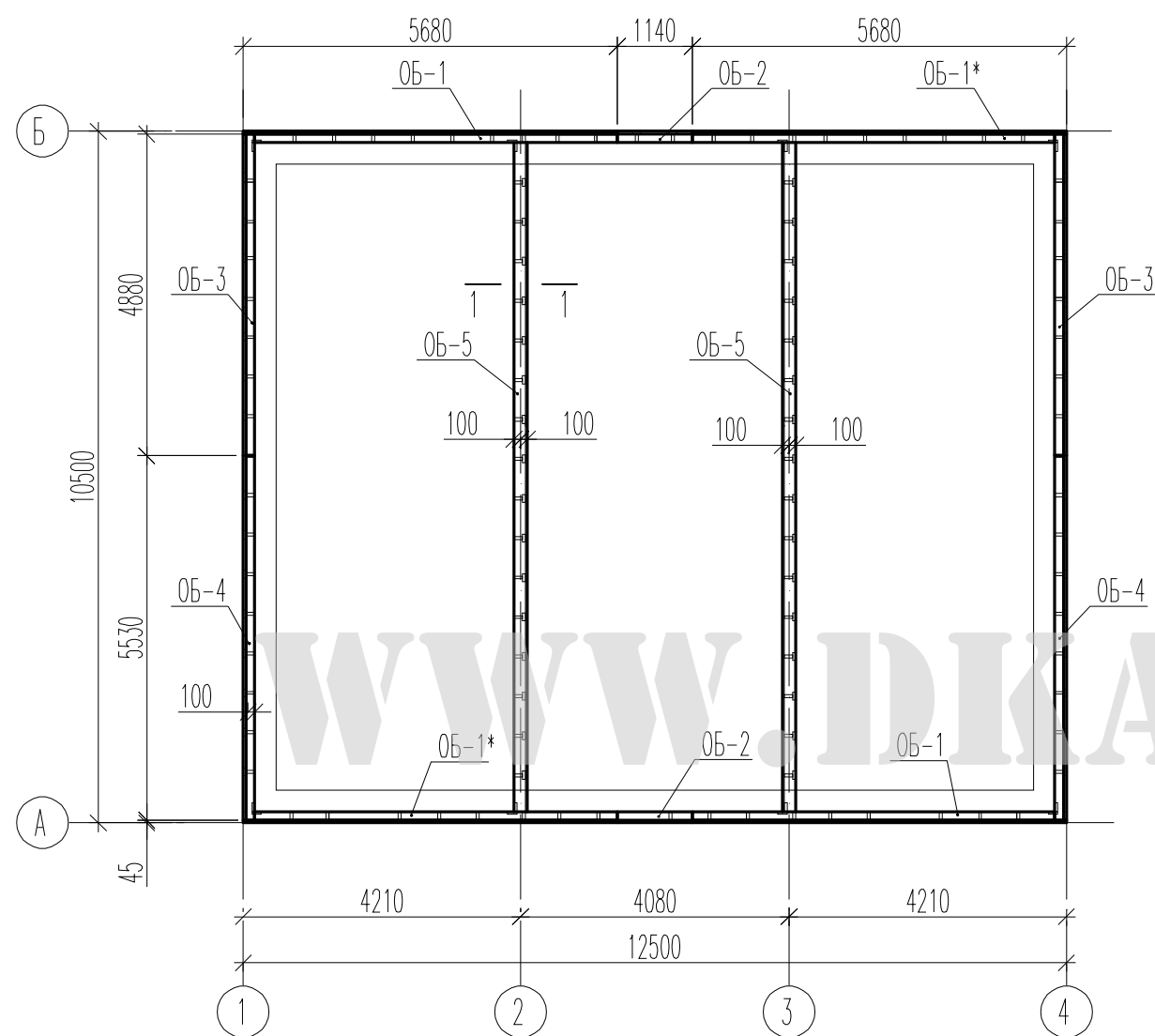
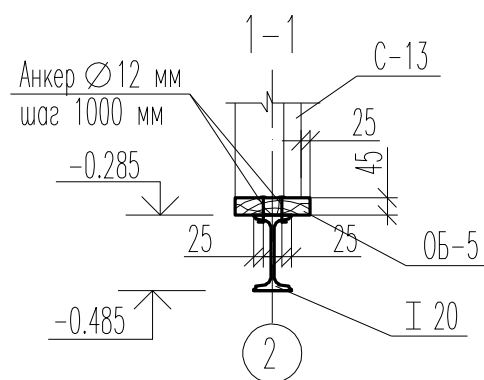
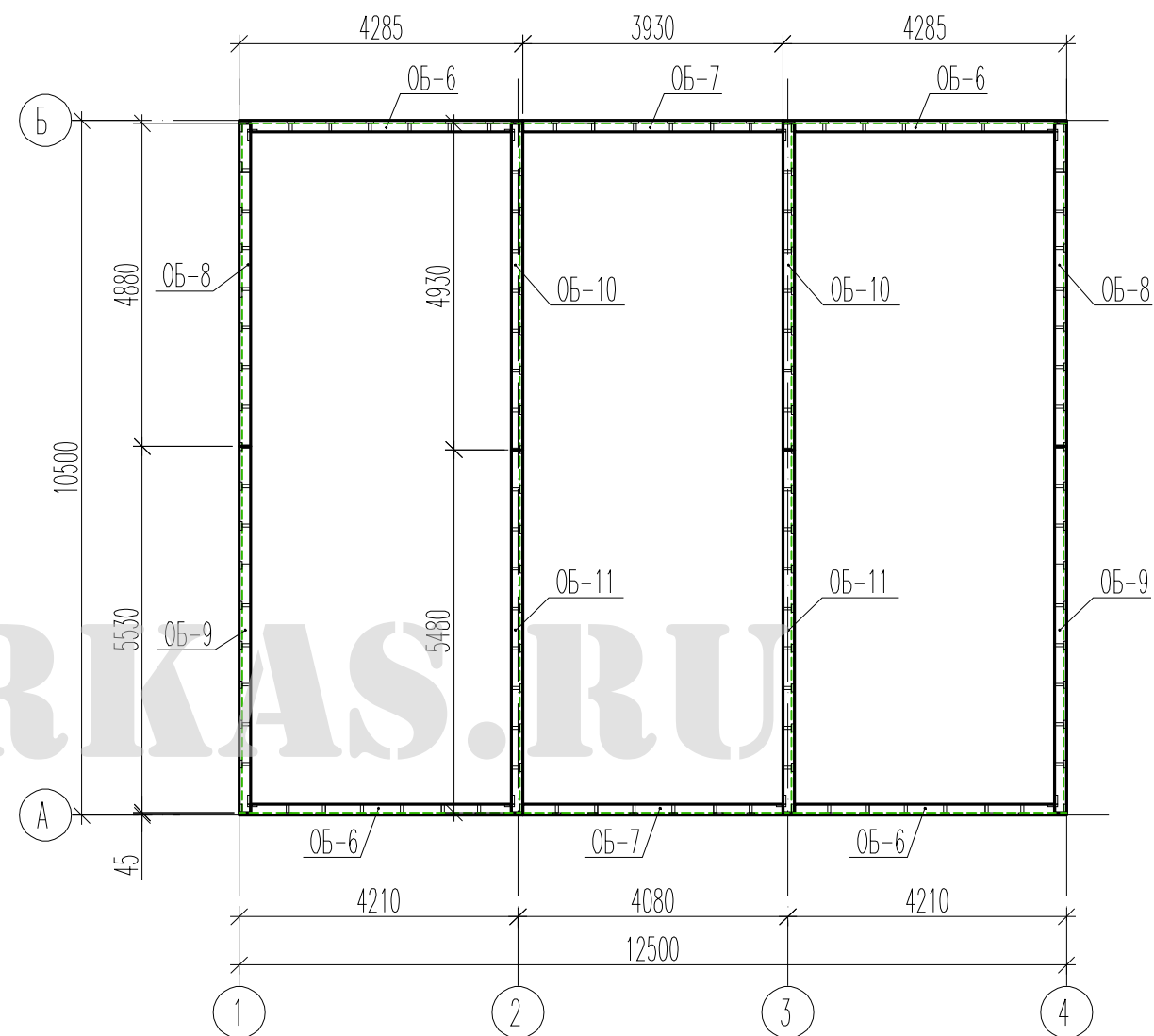


Схема расположения элементов междуэтажного перекрытия
на отм. +2,525 и +5,425



| | | | | | | | | |
|-------------|---------|----------|--------|---------|-------|---|------|--------|
| | | | | | | 16.038-09-АС | | |
| | | | | | | Индивидуальный жилой дом в Новом Уренгое | | |
| Изм. | Кол.уч. | Лист | № док. | Подпись | Дата | | | |
| ГИП | | Потрушев | | | 08.09 | | | |
| | | | | | | стадия | лист | листов |
| | | | | | | РП | 13 | 19 |
| Исполнитель | | Потрушев | | | 08.09 | | | |
| Н.контр. | | Потрушев | | | 08.09 | | | |
| | | | | | | Схемы расположения элементов перекрытия на отм. -0,285; +2,525; +5,425. | | |
| | | | | | | | | |

Согласовано

Взам. инв.№

Подп. и дата

Инв. № подл.

Схема расположения элементов междуэтажного перекрытия
на отм. +2,570

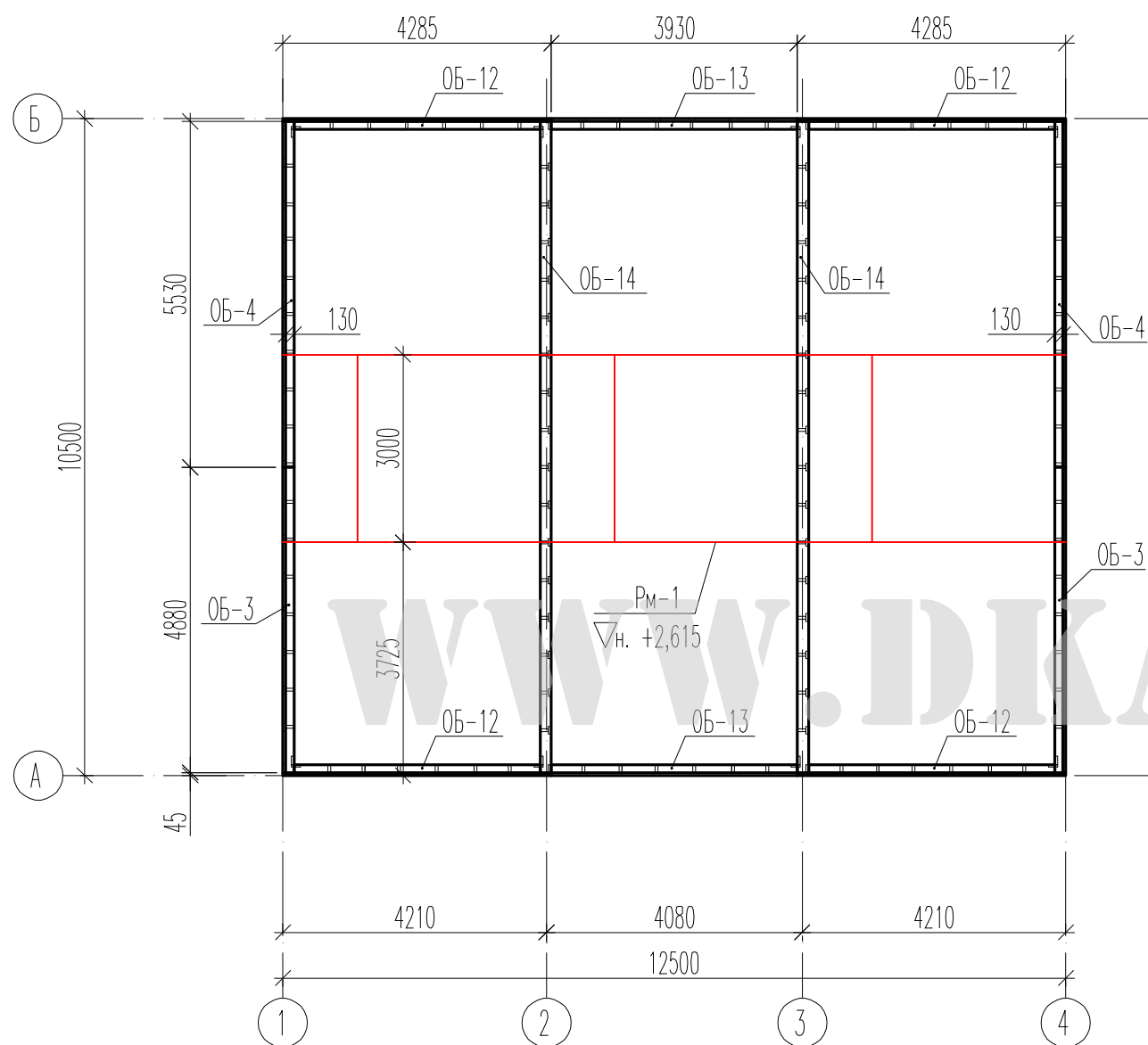
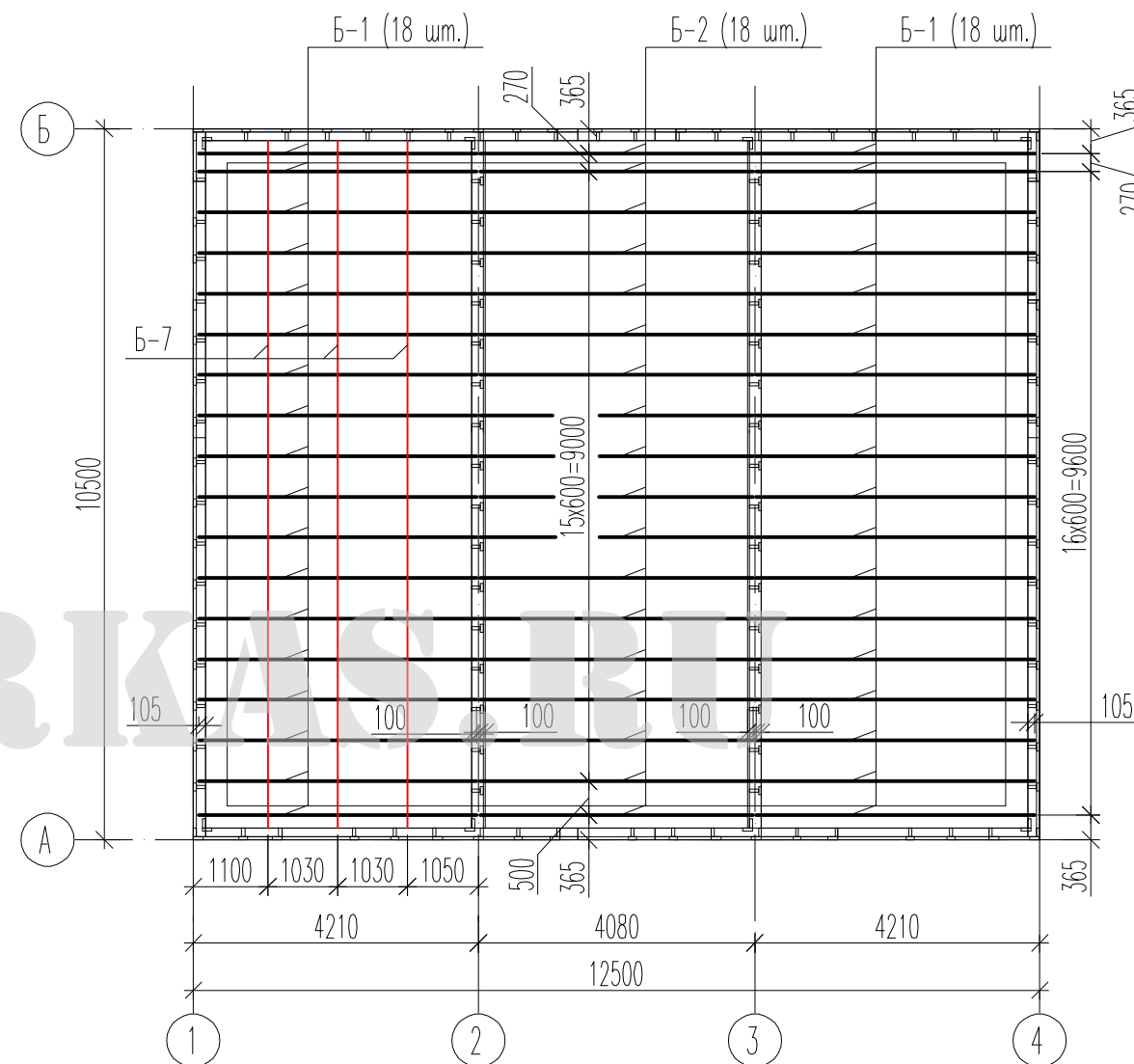


Схема расположения элементов цокольного перекрытия
на отм. -0,240



1. В осях 2-3 и 3-4 балки Б-7 условно не показаны, схема раскладки данных балок аналогична прлету 1-2.
2. Отметка низа балок Б-7 -0,195.

Согласовано

Взам. инв.И

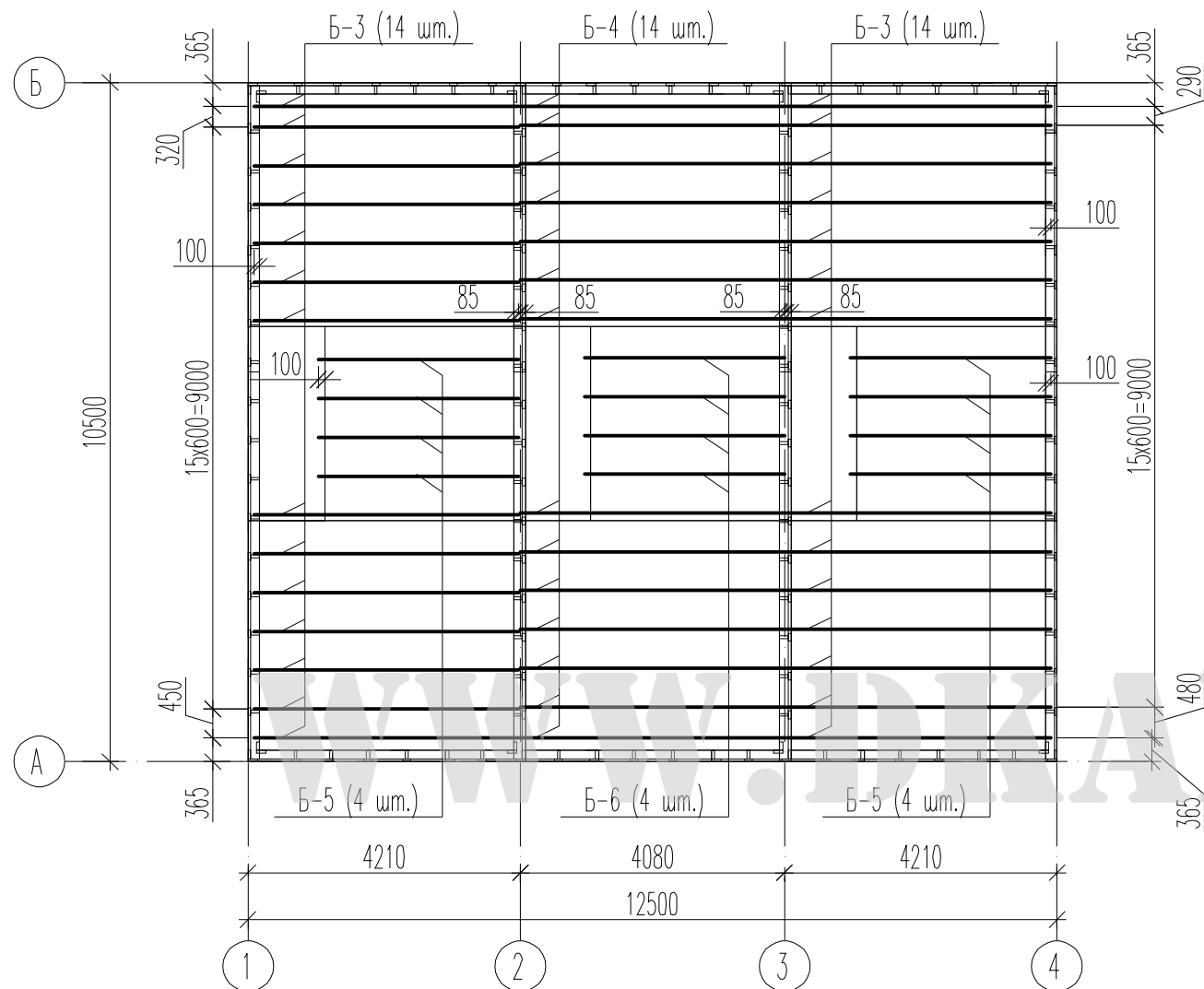
Попр. и дата

Инв. И подл.

| | | | | | | | | |
|-------------|---------|----------|--------|---------|-------|---|------|--------|
| | | | | | | 16.038-09-АС | | |
| | | | | | | Индивидуальный жилой дом в Новом Уренгое | | |
| Изм. | Кол.уч. | Лист | № док. | Подпись | Дата | стадия | лист | листов |
| ГИП | | Потрушев | | | 08.09 | | | |
| Исполнитель | | Потрушев | | | 08.09 | Схемы расположения элементов перекрытия на отм. +2,570; -0,240 | | |
| Н.контр. | | Потрушев | | | 08.09 | | | |

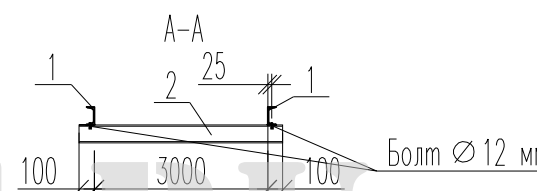
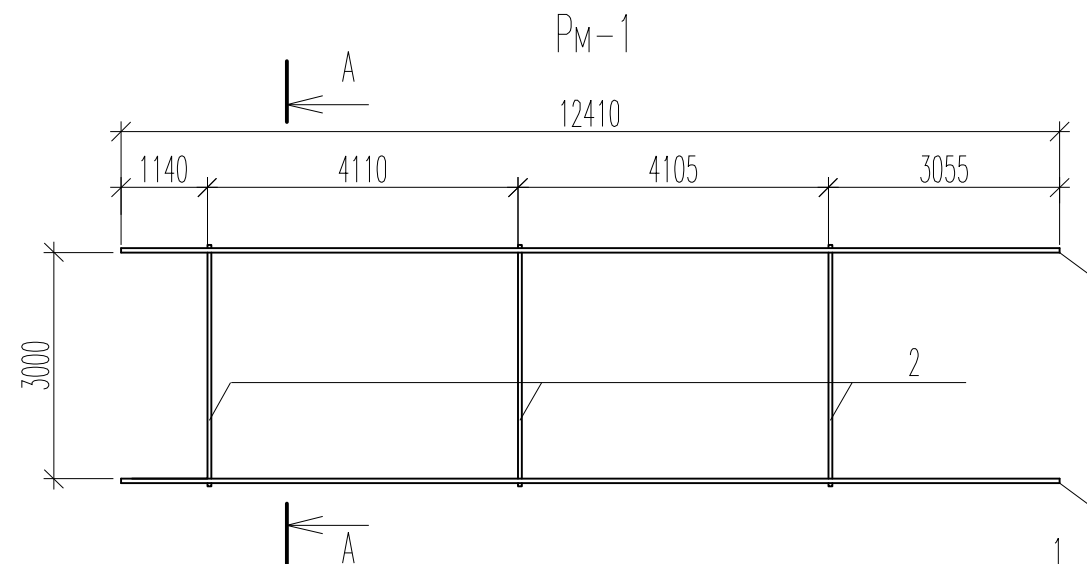


Схема расположения элементов междуэтажного перекрытия на отм. +2,615



1. Балки Б-7 условно не показаны, схема раскладки данных балок аналогична цокольному перекрытию.

2. Отметка низа балок Б-7 +2,660



Спецификация на металлическую раму Рм-1.

| Поз. | Обозначение | Наименование | Кол. | Масса ед. | Примечание |
|------|--------------|--------------|------|-----------|------------|
| 1 | ГОСТ 8239-89 | □ 12 L=12410 | 2 | 129,65 | |
| 2 | То же | □ 12 L=3200 | 3 | 33,43 | |

Указания по монтажу и изготовлению Рм-1

1. Все монтажные стыки - сварные.
2. Сварку производить электродами типа Э42 по ГОСТ 9467-75. Высоту сварных швов принимать 5 мм.
3. Марка стали - сталь С235 по ГОСТ 27772-88* или ВСтЗкп2 по ГОСТ 380-94.
4. Производство работ вести в соответствии с указаниями СНиП 3.03.01-87.
5. Антикоррозийную защиту выполнить в соответствии с указаниями СНиП 3.04.03-85. Окраску производить эмалью ПФ-133 по ГОСТ 926-82 в два слоя по грунту ГФ 021 по ГОСТ 25129-82* в два слоя. Окраску производить при температуре не ниже +5 градусов.

| | | | | | | | | |
|-------------|---------|----------|--------|---------|-------|---|------|--------|
| | | | | | | 16.038-09-АС | | |
| | | | | | | Индивидуальный жилой дом в Новом Уренгое | | |
| Изм. | Кол.уч. | Лист | № док. | Подпись | Дата | | | |
| ГИП | | Патрушев | | | 08.09 | стация | лист | листов |
| | | | | | | РП | 15 | 19 |
| Исполнитель | | Патрушев | | | 08.09 | Схемы расположения элементов перекрытия на отм. +2,615 Металлическая рама Рм-1 | | |
| Н.контр. | | Патрушев | | | 08.09 | | | |

Спецификация элементов каркаса (начало)

| Марка, поз. | Эскиз | Наименование | Кол. | Масса един., кг | Примеч. |
|-------------|-------|--------------------------|------|-----------------|---------|
| C-1 | | Стойка 120x175, L=2765 | 44 | | |
| C-2 | | Стойка 145x175, L=2565 | 2 | | |
| C-3 | То же | Стойка 145x175, L=2765 | 4 | | |
| C-2* | | Стойка 145x175, L=2565 | 2 | | |
| C-3* | То же | Стойка 145x175, L=2765 | 4 | | |
| C-4 | | Стойка 145x175, L=2765 | 6 | | |
| C-5 | | Стойка 145x175, L=2765 | 6 | | |
| C-6 | | Стойка 120x175, L=995 | 21 | | |
| C-7* | | Стойка 145x175, L=2665 | 2 | | |
| C-7 | | Стойка 145x175, L=2665 | 2 | | |
| C-8 | | Стойка 120x175, L=2810 | 44 | | |
| C-9 | | Стойка 145x175, L=2610 | 2 | | |
| C-10 | То же | Стойка 145x175, L=2810 | 4 | | |
| C-9* | | Стойка 145x175, L=2610 | 2 | | |
| C-10* | То же | Стойка 145x175, L=2810 | 4 | | |
| C-11 | | Стойка 145x175, L=2810 | 6 | | |
| C-12 | | Стойка 145x175, L=2810 | 6 | | |
| C-13 | | Стойка 120x175, L=2765 | 32 | | |
| C-14 | | Стойка 120x175, L=2810 | 32 | | |
| C-15* | | Стойка 145x175, L=2710 | 2 | | |
| C-15 | | Стойка 145x175, L=2710 | 2 | | |
| P-1 | | Ригель 145x175, L=1137,5 | 3 | | |
| P-2 | | Ригель 145x175, L=1137,5 | 3 | | |
| P-3 | | Ригель 145x175, L=1750 | 9 | | |
| P-4 | | Ригель 145x175, L=1750 | 9 | | |
| P-5 | | Ригель 145x175, L=1047,5 | 3 | | |
| P-6 | | Ригель 145x175, L=1047,5 | 3 | | |

Спецификация элементов каркаса (окончание)

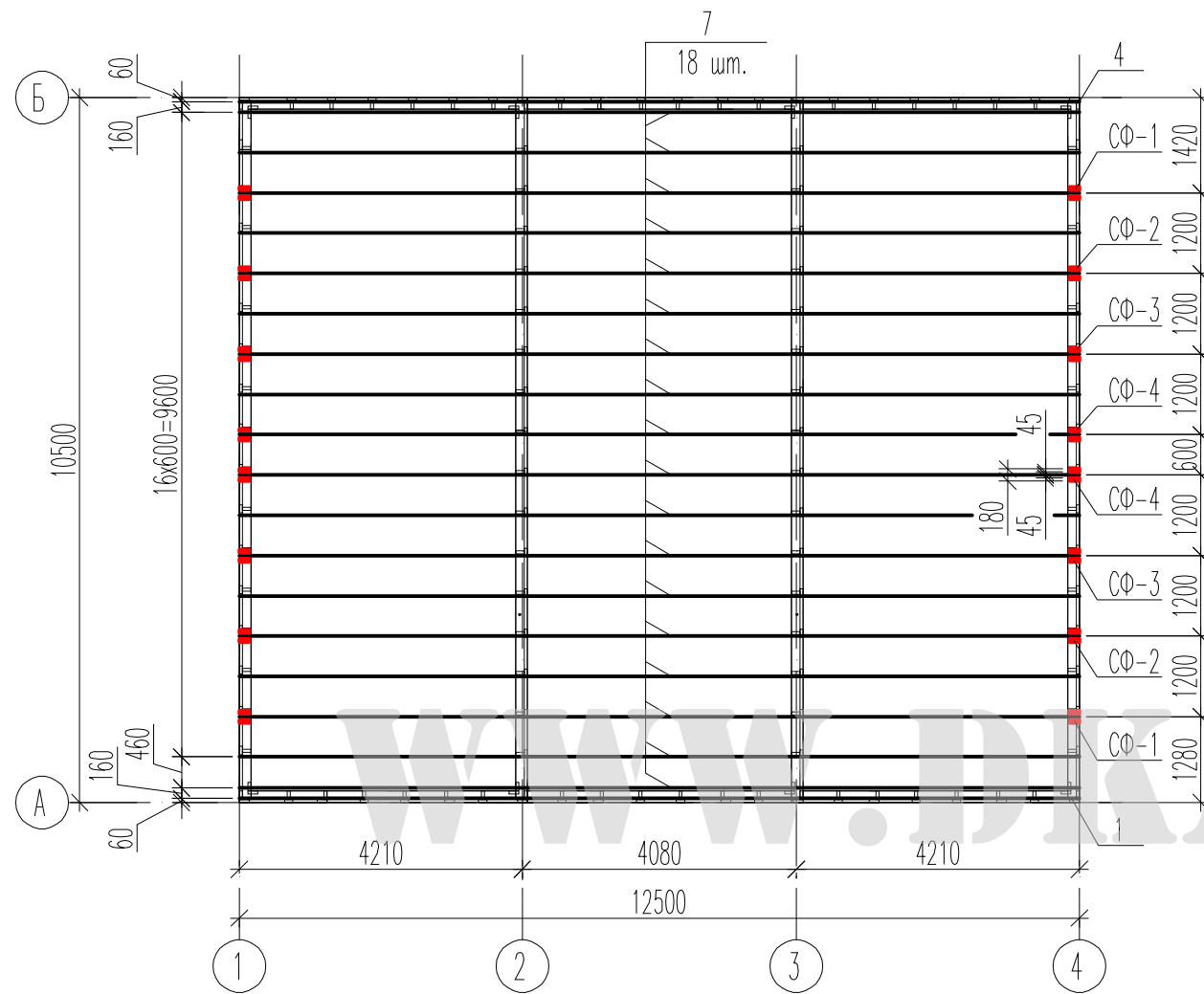
| Марка, поз. | Эскиз | Наименование | Кол. | Масса един., кг | Примеч. |
|-------------|----------------|--|------|-----------------|---------|
| Об-1 | | Обвязочная балка 145x175, L=5680 | 2 | | |
| Об-1* | | Обвязочная балка 145x175, L=5680 | 2 | | |
| Об-2 | | Обвязочная балка 145x175, L=1140 | 2 | | |
| Об-3 | То же | Обвязочная балка 145x175, L=4880 | 4 | | |
| Об-4 | То же | Обвязочная балка 145x175, L=5530 | 4 | | |
| Об-5 | ГОСТ 24454-80* | Доска 45x200, L _{сум.} =20,5 п.м. | | | |
| Об-6 | | Обвязочная балка 145x175, L=4285 | 8 | | |
| Об-7 | | Обвязочная балка 145x175, L=3930 | 4 | | |
| Об-8 | То же | Обвязочная балка 145x175, L=4880 | 4 | | |
| Об-9 | То же | Обвязочная балка 145x175, L=5530 | 4 | | |
| Об-10 | То же | Обвязочная балка 145x175, L=4930 | 4 | | |
| Об-11 | То же | Обвязочная балка 145x175, L=5480 | 4 | | |
| Об-12 | | Обвязочная балка 145x175, L=4285 | 4 | | |
| Об-13 | | Обвязочная балка 145x175, L=3930 | 2 | | |
| Об-14 | ГОСТ 24454-80Е | Доска 45x175, L _{сум.} =21,0 п.м. | | | |
| Б-1 | | Балка 120x210, L=4140 | 36 | | |
| Б-2 | | Балка 120x210, L=4080 | 18 | | |
| Б-3 | | Балка 120x210, L=4120 | 28 | | |
| Б-4 | | Балка 120x210, L=4100 | 14 | | |
| Б-5 | | Балка 120x210, L=3110 | 8 | | |
| Б-6 | | Балка 120x210, L=3105 | 4 | | |
| Б-7 | ГОСТ 24454-80* | Доска 45x115, L=10150 | 18 | | |

Согласовано

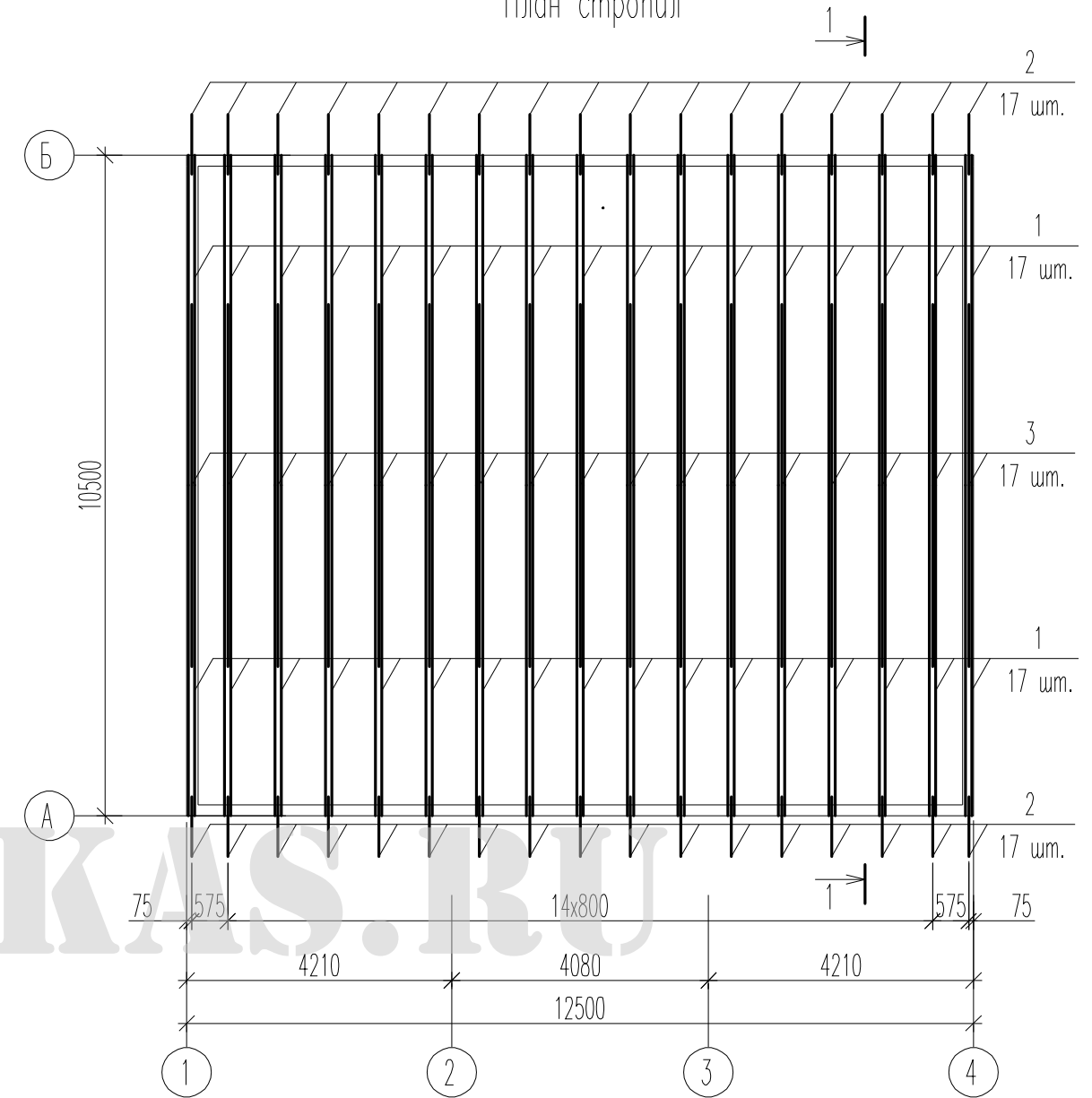
Взам. инв. №
Попр. и дата
Инв. № подл.

| | | | | | |
|--|---------|----------|--------|---------|-------|
| 16.038-09-АС | | | | | |
| Индивидуальный жилой дом в Новом Уренгое | | | | | |
| Изм. | Кол.уч. | Лист | N док. | Подпись | Дата |
| ГИП | | Патрушев | | | 08.09 |
| Исполнитель | | Патрушев | | | 08.09 |
| Н.контр. | | Патрушев | | | 08.09 |
| | | | | стадия | лист |
| | | | | РП | 16 |
| | | | | лист | 19 |
| Спецификация элементов каркаса | | | | | |

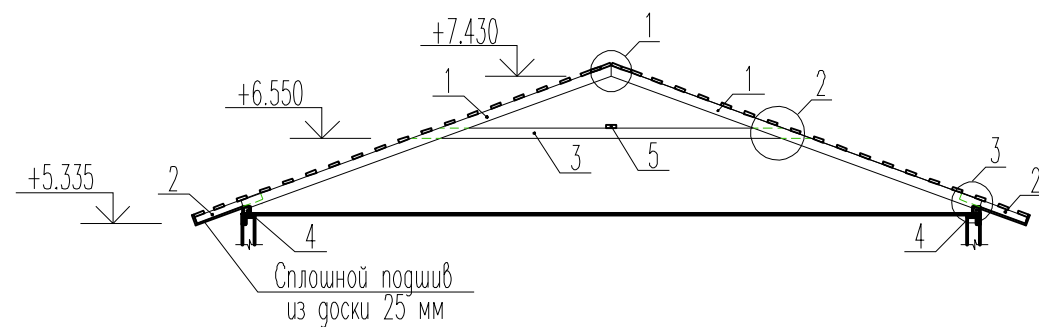
Схема расположения элементов чердачного перекрытия на отм. +5,470



План стропил



Разрез 1-1



1. Узлы кровли и спецификацию пиломатериалов см. АС-18
2. Указания по устройству кровли см. АС-19

| | | | | | | | | |
|-------------|---------|----------|--------|---------|-------|--|------|--------|
| | | | | | | 16.038-09-АС | | |
| | | | | | | Индивидуальный жилой дом в Новом Уренгое | | |
| Изм. | Кол.уч. | Лист | № док. | Подпись | Дата | | | |
| ГИП | | Патрушев | | | 08.09 | | | |
| Исполнитель | | Патрушев | | | 08.09 | | | |
| Н.контр. | | Патрушев | | | 08.09 | | | |
| | | | | | | этадия | лист | листов |
| | | | | | | РП | 17 | 19 |
| | | | | | | Схемы расположения элементов перекрытия на отм. +5,470 | | |
| | | | | | | План кровли. Разрез 1-1 | | |
| | | | | | | | | |

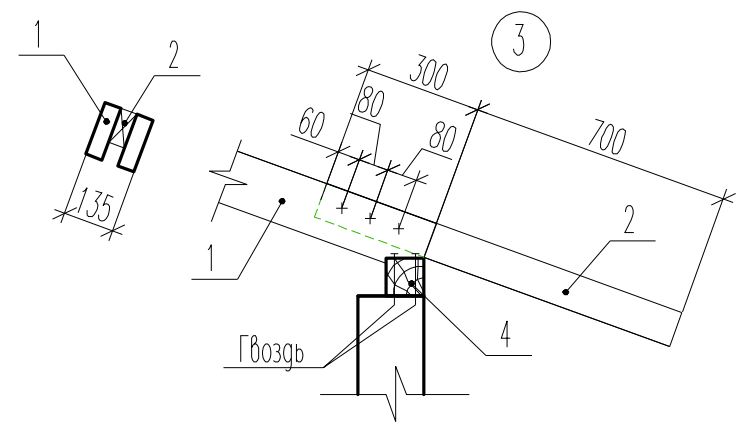
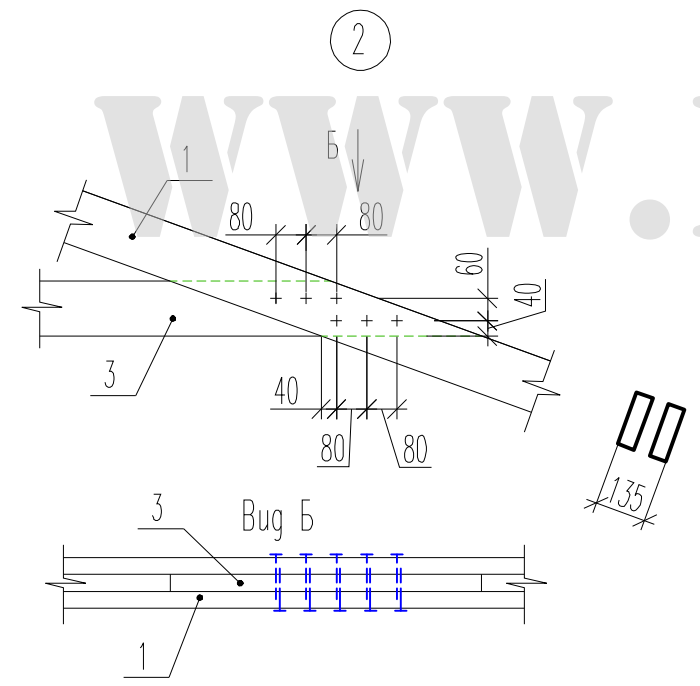
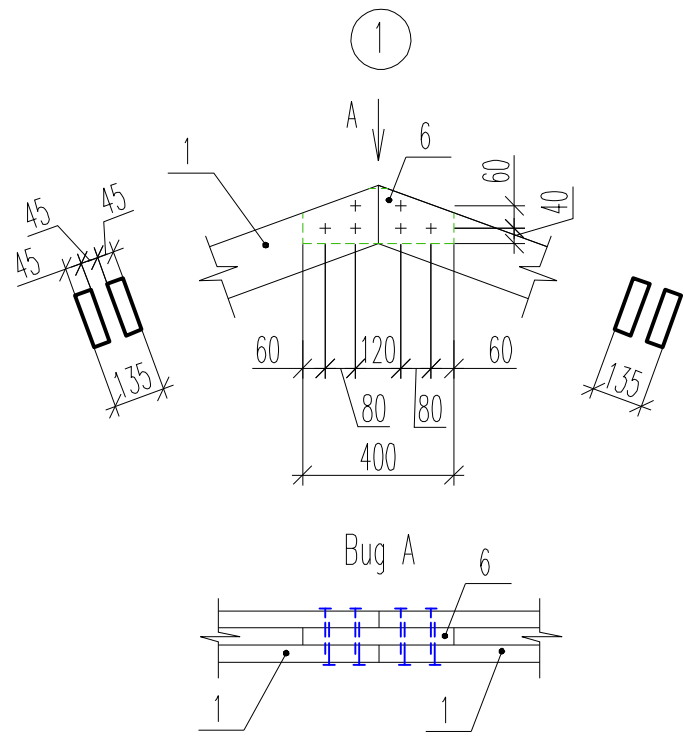
Согласовано

Взам. инв.№

Пор. и дата

Инв. № подл.

Спецификация пиломатериалов



| Марка, поз. | Обозначение | Наименование | Кол. | Масса едн., кг | Примеч. |
|------------------------------|----------------|-------------------------------------|------|----------------|---------|
| Стропильная система | | | | | |
| 1 | ГОСТ 24454-80* | Стропильная нога 2x(45x145), L=5640 | 34 | 0,074 | м3 |
| 2 | То же | Кобылка 45x95, L=1000 | 34 | 0,004 | м3 |
| 3 | "" | Затяжка 45x145, L=5690 | 17 | 0,037 | м3 |
| 4 | "" | Мауэрлат 100x100, п.м | 25,0 | 0,01 | м3 |
| 5 | "" | Связь 45x145, п.м | 12,5 | 0,007 | м3 |
| 6 | "" | Накладка 45x145, L=400 | 17 | 0,003 | м3 |
| | "" | Доска 40x150, п.м. | 540 | | |
| | "" | Доска 25 мм | 0,6 | | м3 |
| Подшив потолка второго этажа | | | | | |
| 7 | | Доска 2x(45x120), L=12500 | 18 | 0,135 | м3 |
| Фронтон | | | | | |
| СФ-1 | | Стойка фронтона 2x(45x145), L=1975 | 4 | 0,026 | м3 |
| СФ-2 | | То же | 4 | 0,02 | м3 |
| СФ-3 | | Стойка фронтона 2x(45x145), L=1100 | 4 | 0,014 | м3 |
| СФ-4 | | Стойка фронтона 2x(45x145), L=665 | 4 | 0,009 | м3 |

| | | | | | |
|--|---------|----------|--------|---------|-------|
| 16.038-09-АС | | | | | |
| Индивидуальный жилой дом в Новом Уренгое | | | | | |
| Изм. | Кол.уч. | Лист | № док. | Подпись | Дата |
| ГИП | | Патрушев | | | 08.09 |
| Исполнитель | | Патрушев | | | 08.09 |
| Н.контр. | | Патрушев | | | 08.09 |
| Узлы Спецификация пиломатериалов | | | | стадия | лист |
| | | | | РП | 18 |
| | | | | лист | 19 |
| | | | | | |

Согласовано

Взам. инв.И

Подп. и дата

Инв. И подл.

