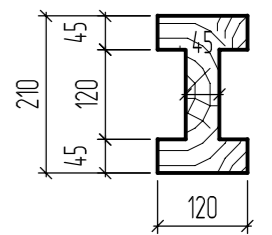
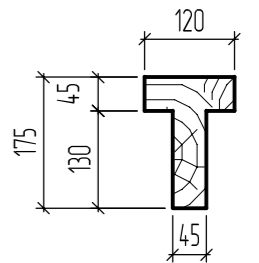
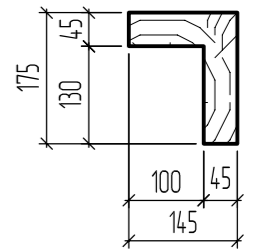


г. Киров, 2010 г.

# Гаражный бокс с теплым мансардным этажом

WWW.DKARKAS.RU



Согласовано				

Изм.	подл.	
Подпись и дата		
Возм. инб.		

ООО "Деревянный каркас"

Проектная документация

Директор

Бушмелев М.В.

Ведомость рабочих чертежей основного комплекта АС

Лист	Наименование	Примечание
АС-1	Общие данные	
АС-2	Фасады в осях 1-3, 3-1	
АС-3	Фасад в осях В-А, А-В	
АС-4	Маркировочный план на отм. +2,950	
АС-5	Кладочный план	
АС-6	Разрез 1-1	
АС-7	Узлы	
АС-8	Схема расположения элементов обвязки	
АС-9	Схема расположения балок перекрытия	
АС-10	Схема расположения стоек	
АС-11	Спецификация элементов стоек	
АС-12	Схема расположения доп. элементов стоек	
АС-13	Схема элементов верхней обвязки	
АС-14	Развертки каркаса	
АС-15	План кровли. Схема элементов стропильной крыши.	
АС-16	Разрез 1-1. Узлы.	

ОБЩАЯ ЧАСТЬ

Проектной документацией предусматривается строительство одноэтажного с мансардным этажом жилого дома.  
 Проект индивидуальной разработки, проектная документация разработана для Iв климатического подрайона  
 - уровень ответственности здания -II  
 - коэффициент надежности по назначению - 0.95  
 - степень огнестойкости -IV  
 - класс функциональной пожарной опасности Ф 14  
 - класс конструктивной пожарной опасности С 3  
 - скоростной напор ветра -23 кг/м2 ( I район )  
 - вес снегового покрова -180 кг/м2 ( III район )  
 - расчетная зимняя температура наружного воздуха -33° С.

АРХИТЕКТУРНО-СТРОИТЕЛЬНАЯ ЧАСТЬ

За условную отметку 0.000 принята отметка чистого пола первого этажа. Общая площадь мансардного этажа - 32.91 м2  
 Конструктивно здание: прямоугольное в плане, с продольными и поперечными наружными несущими стенами.

При выполнении и приемке строительно-монтажных работ необходимо руководствоваться строительными нормами и правилами на производство и приемку строительно-монтажных работ (глава 3 СНиП).

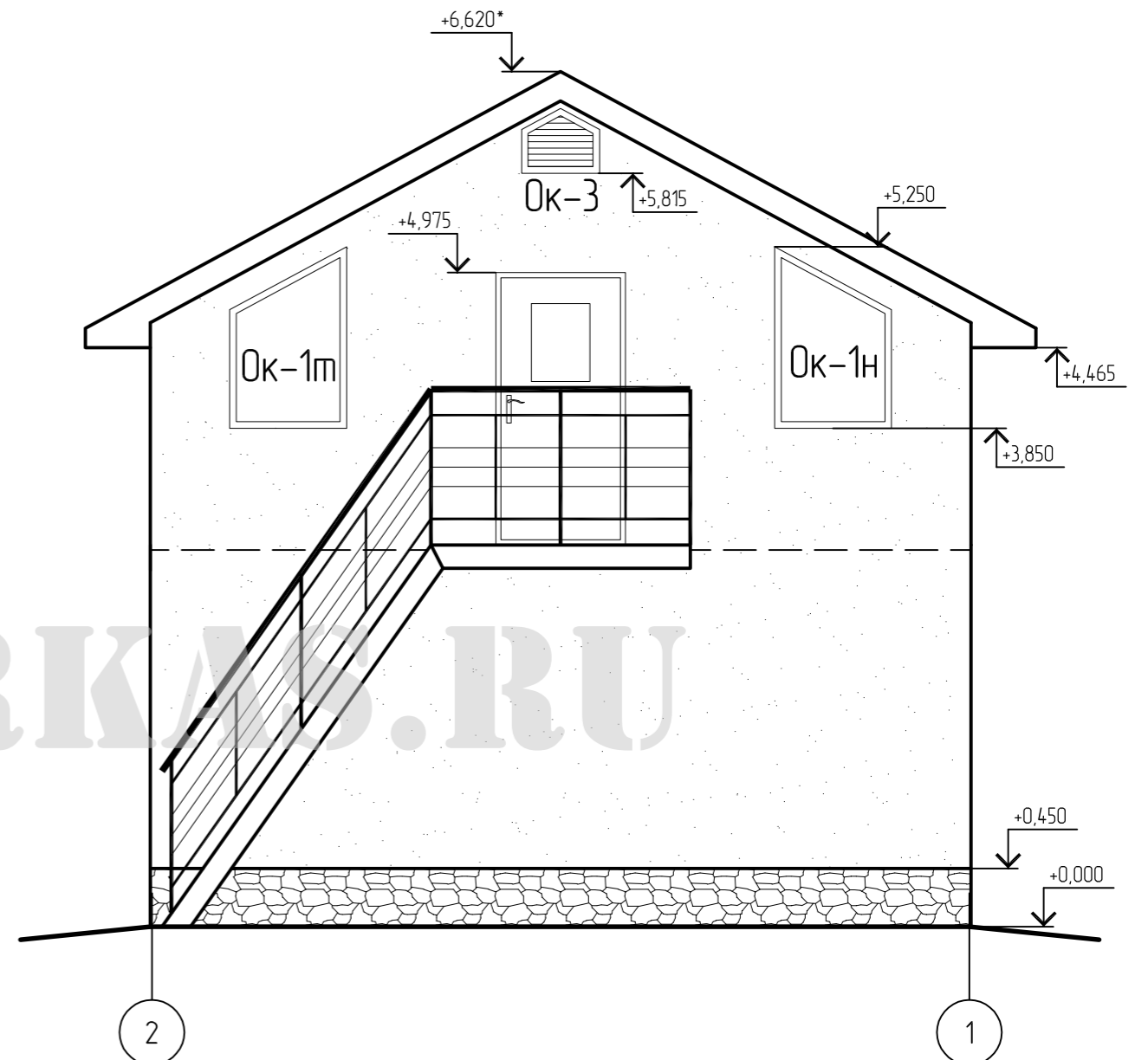
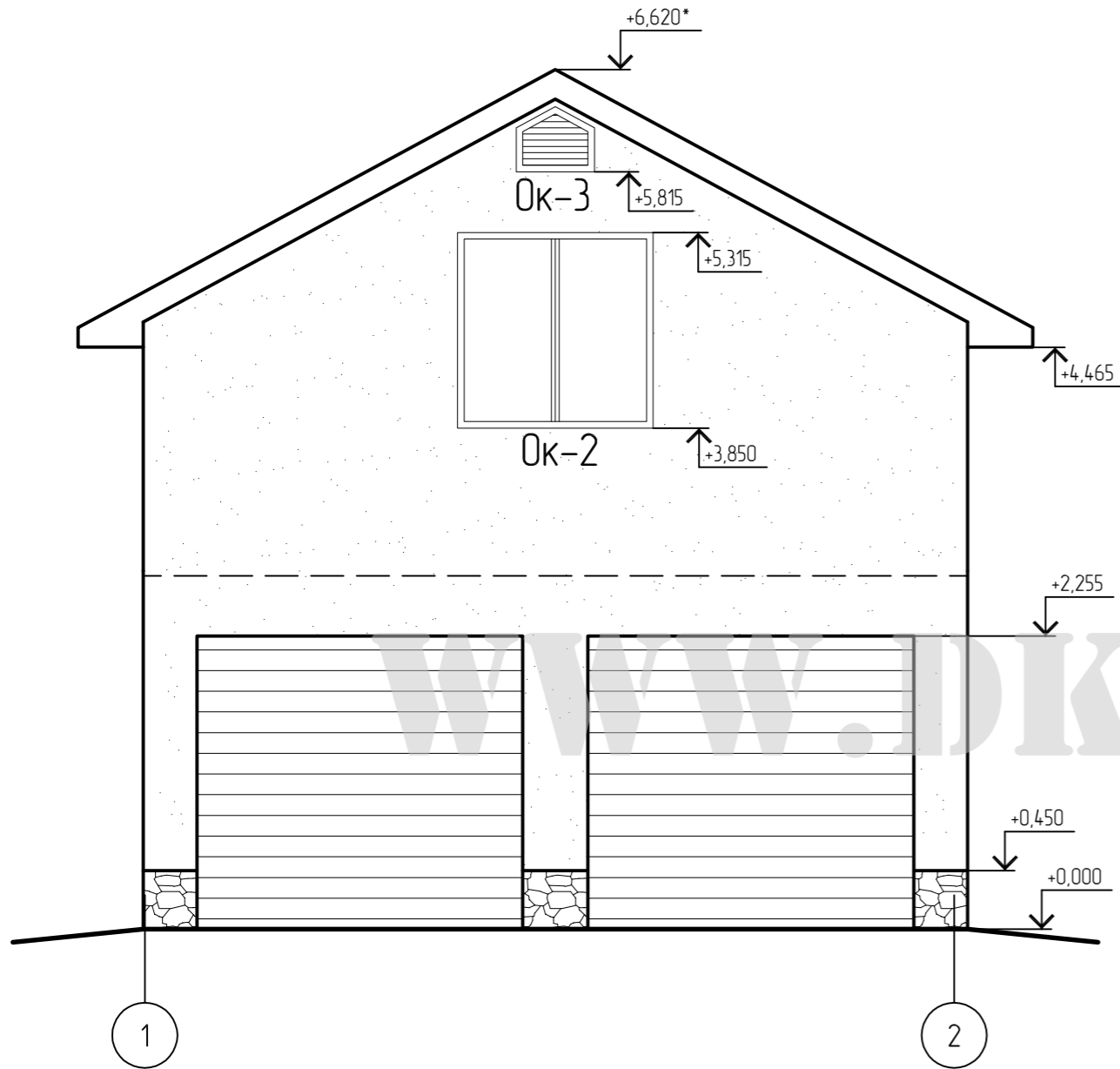


Согласовано			
Возм. инв.			
Подпись и дата			
Инв. подл.			



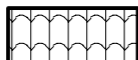

						- АС		
						Гаражный бокс с теплым мансардным этажом		
Изм.	Кол.уч	Лист	№ док	Подпись	Дата	Стадия	Лист	Листов
ГИП						Р	1	
Гл. спец.								
Исполнит.								
						Общие данные		
Н. контр.								

### Фасад в осях 1-3

### Фасад в осях 3-1



Условные обозначения:

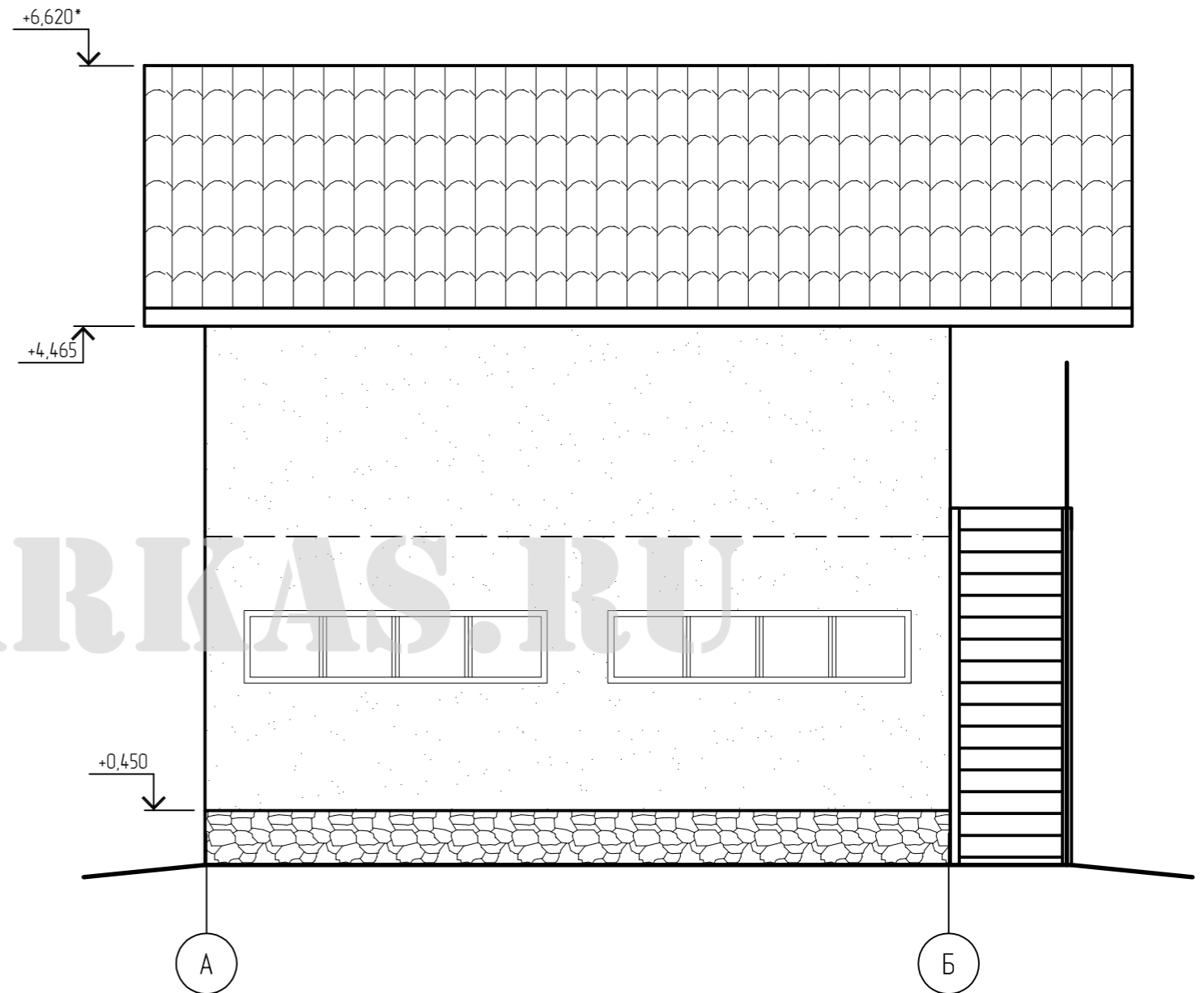
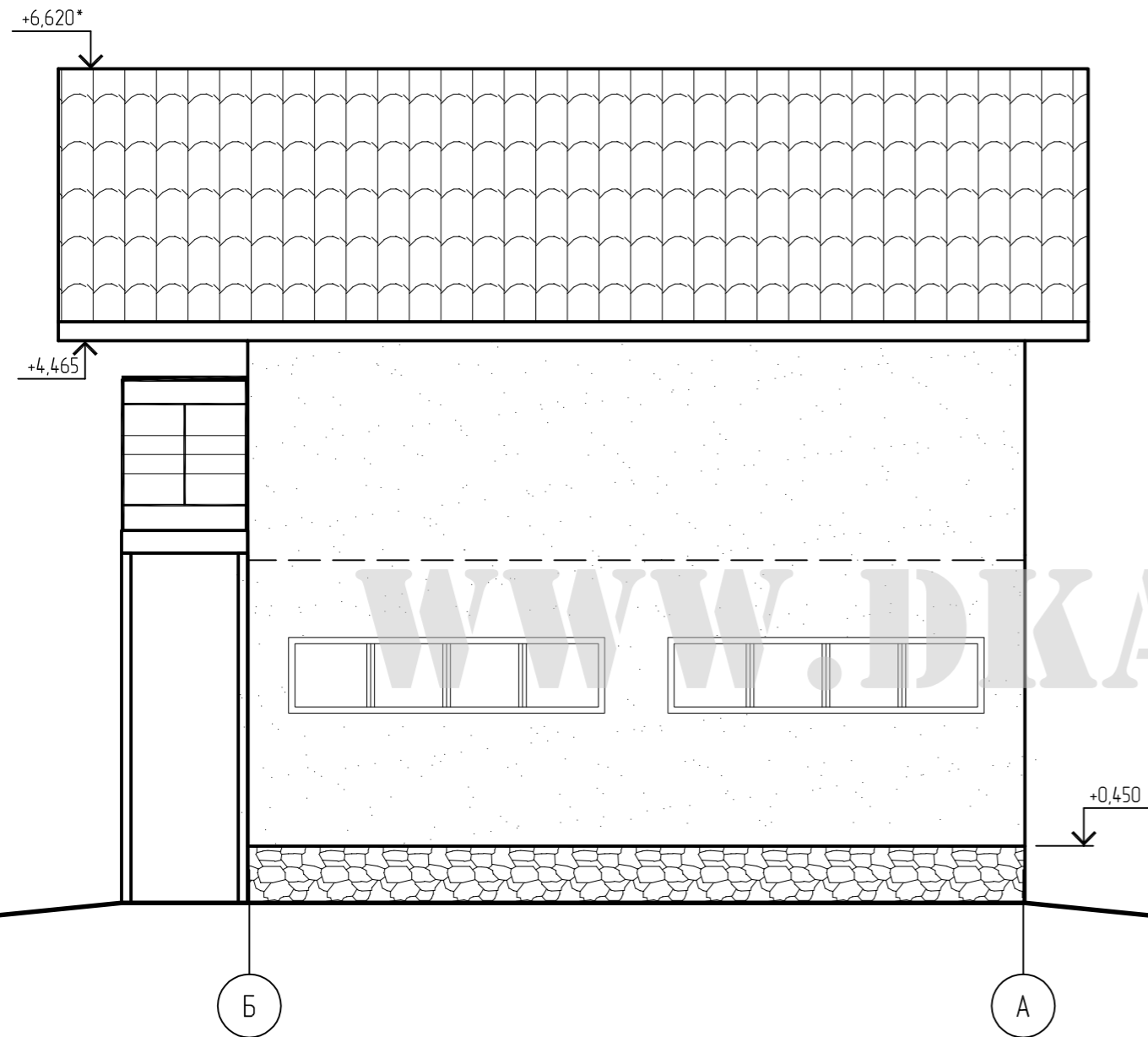
-  - Фасадная система
-  - Облицовка цоколя - плитка под рваный камень.
-  - Кровля - металлочерепица
-  - Окна - из ПВХ профиля.

						- АС			
						Гаражный бокс с теплым мансардным этажом			
Изм.	Кол.уч.	Лист	№ док.	Подпись	Дата		Стадия	Лист	Листов
ГИП							Р	2	
Гл. спец.									
Исполнит.									
						Фасады в осях 1-2, 2-1			
Н. контр.									



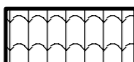

Согласовано	
Возм. инв.	
Подпись и дата	
Инв. подл.	

# Фасад в осях В-А

# Фасад в осях А-В



Условные обозначения:

-  - Фасадная система
-  - Облицовка цоколя - плитка под рваный камень.
-  - Кровля - металлочерепица
-  - Окна - из ПВХ профиля.

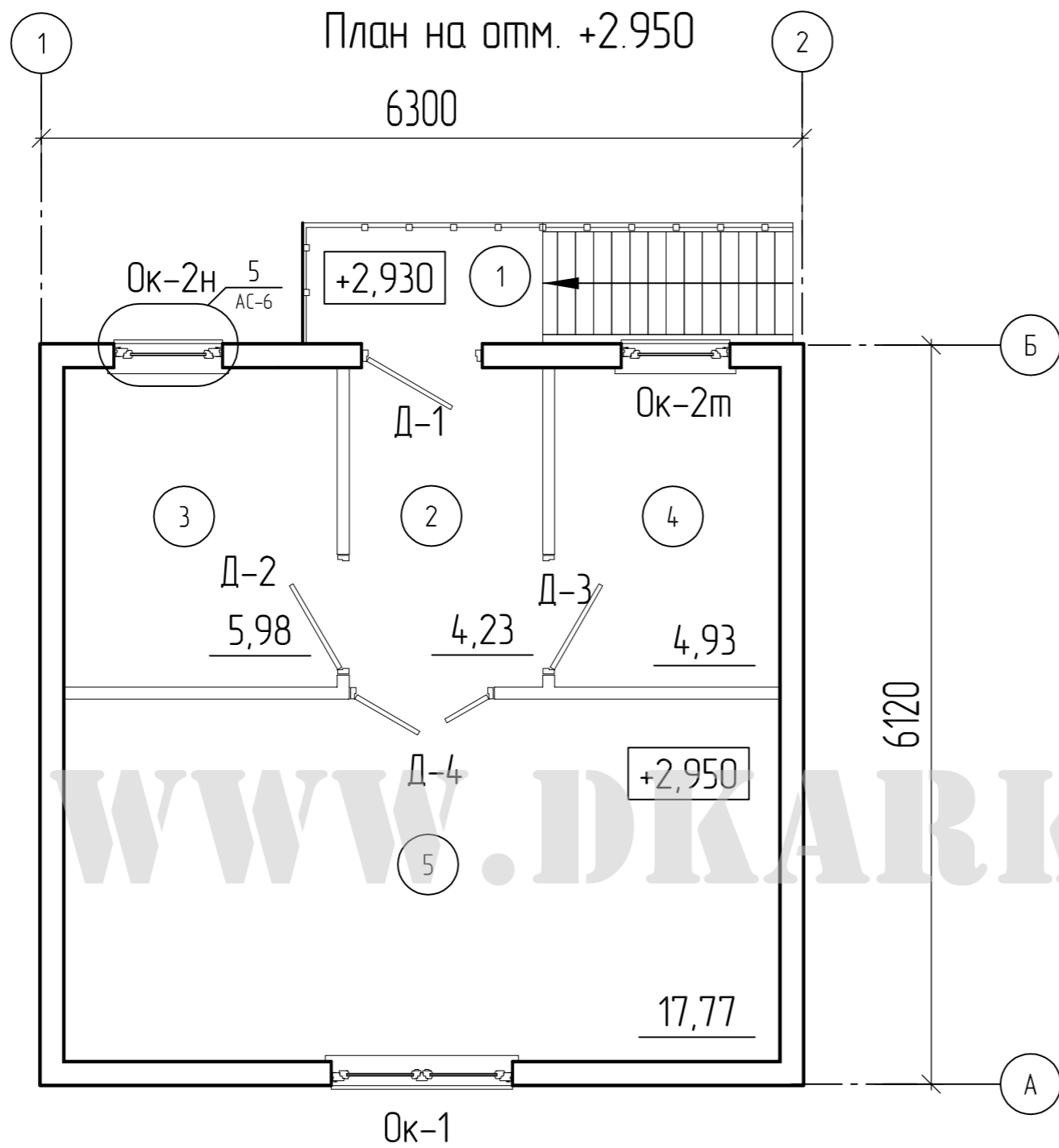
						- АС		
						Гаражный бокс с теплым мансардным этажом		
Изм.	Кол.чч	Лист	№ док	Подпись	Дата	Стадия	Лист	Листов
ГИП								
Гл. спец.								
Исполнит.								
						Фасады в осях Б-А, А-Б		
Н. контр.								

Согласовано

Возм. инб.

Подпись и дата

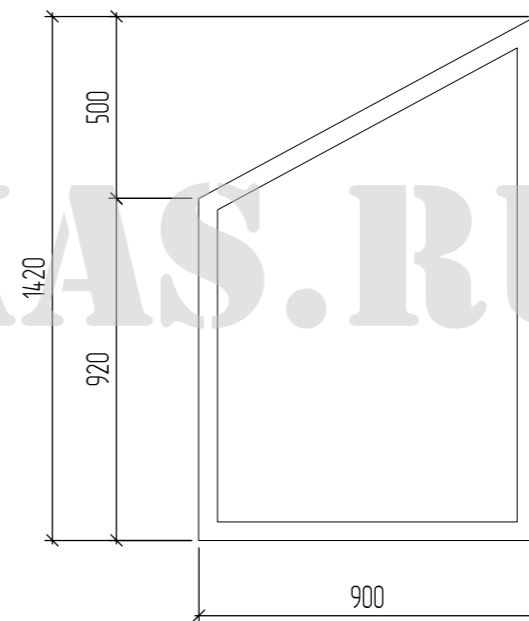
Инб. подл.



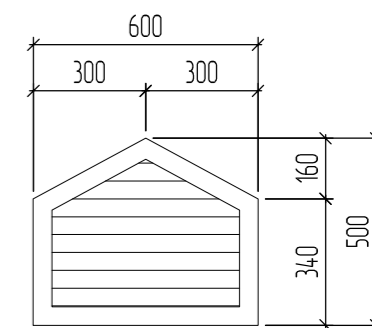
### Экспликация помещений

Номер помещения	Наименование	Площадь, м <sup>2</sup>
1	Входная площадка	
2	Холл	4.23
3	Подсобное помещение	5.98
4	Кладовая	4.93
5	Комната отдыха	17.77

Окно Ок-2



Окно Ок-3



Спецификация элементов заполнения проемов манс. этажа

Поз.	Обозначение	Наименование	Кол.	Масса, ед., кг	Примечание
Д-1	ГОСТ 24698-81	ДН 21-10 ЛПГЩ02	1		
Д-2	ГОСТ 6629-88	ДГ 21-10 П	1		
Д-3	ГОСТ 6629-88	ДГ 21-10 ЛП	1		
Д-4	ГОСТ 6629-88	ДГ 21-12 П	1		
Ок-1	ГОСТ 23166-99	ОД Р2 СП 15-15 (1470x1470) 4М1+(4М1-12Аг-К4)	1		
Ок-2	ГОСТ 23166-99	ОД Р2 СП 15-9 (1470x870) 4М1+(4М1-12Аг-К4)	2		
Ок-3	ГОСТ 23166-99	Окно жалюзийное Ок-3 (500x600)	2		

Изм.	Кол.уч.	Лист	№ док.	Подпись	Дата			
						- АС		
Гаражный бокс с теплым мансардным этажом						Стадия	Лист	Листов
						Р	4	
Маркировочный план на отм. +2,950								
Исполнит.								
Н. контр.								

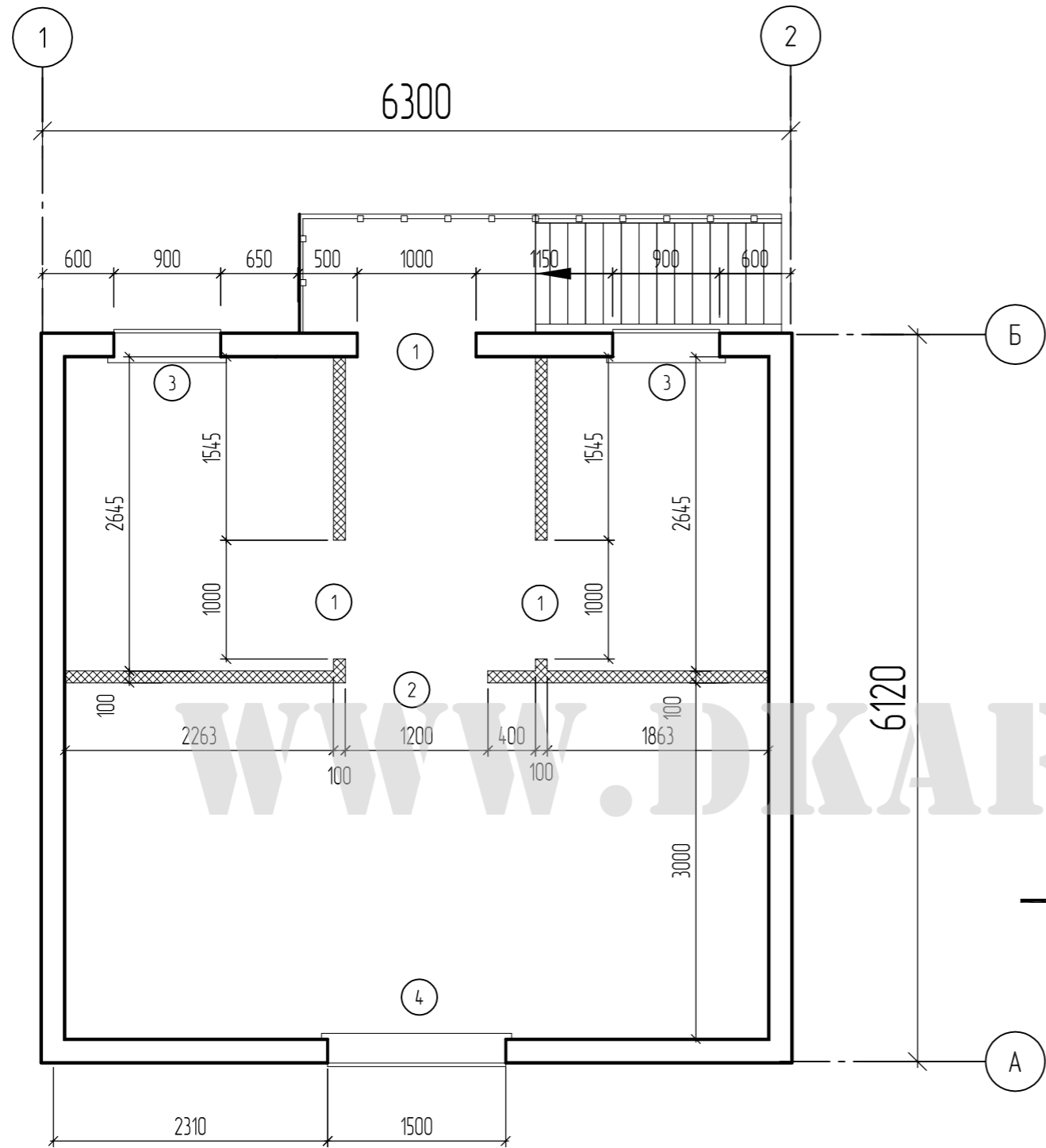
Согласовано

Возм. инб.

Подпись и дата

Инб. подл.

# Кладочный план



## Ведомость проемов

Марка	Размеры проема вхг, мм
1	1000 x 2100
2	1200 x 2100
3	900 x 1440
4	1500 x 1500

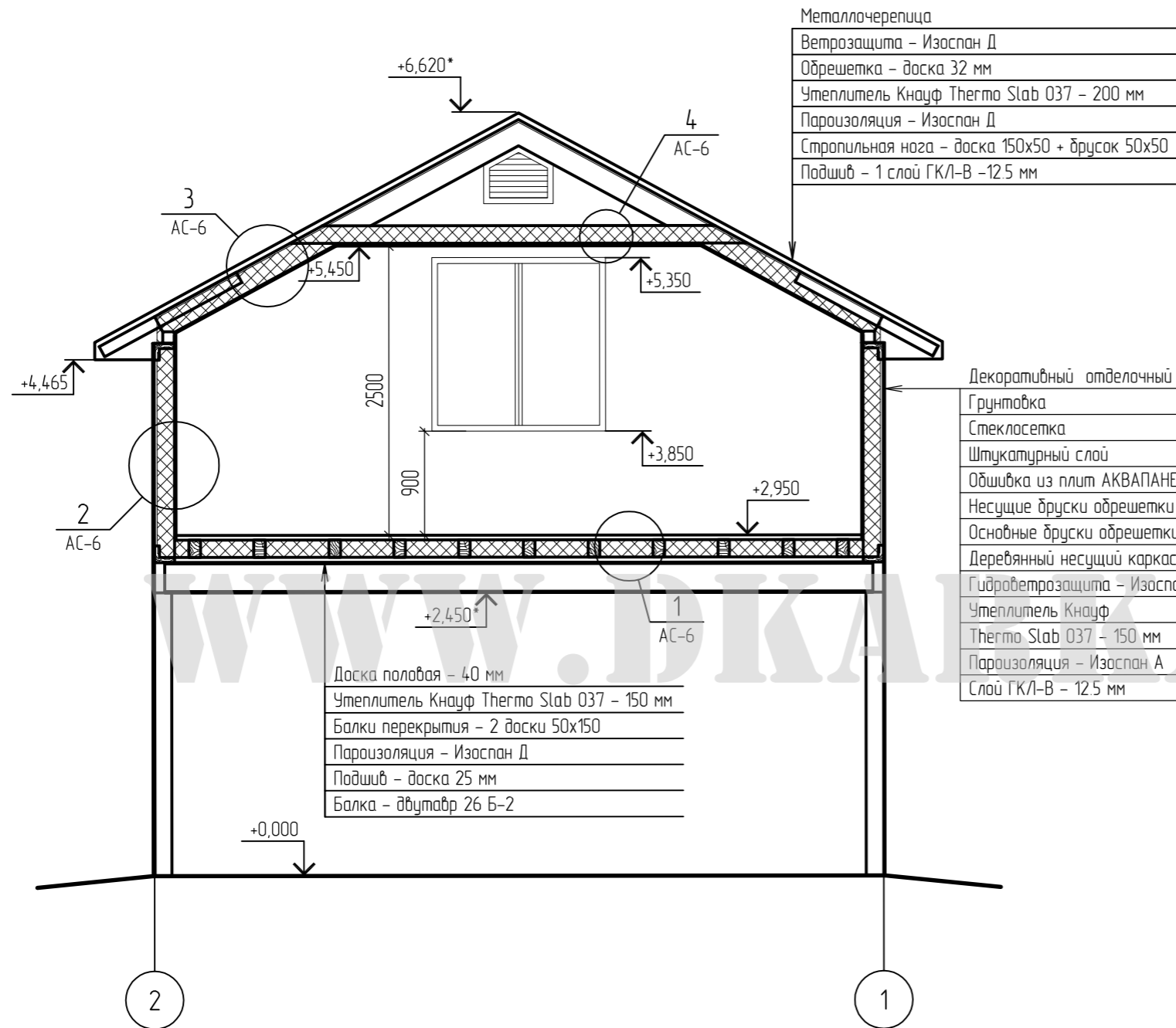
## Условные обозначения

Обозначение	Наименование
	Перегородки, толщ. 100 мм, возводимые из ГВЛ-В (ГОСТ Р-51829) по металлическому каркасу (ГОСТ 14198) с заполнением матами Кнауф Thermo Slab 037, толщ. 100 мм

Согласовано	
Возм. инж.	
Подпись и дата	
Инв. подл.	

						- АС		
						Гаражный бокс с теплым мансардным этажом		
Изм.	Кол.уч.	Лист	№ док.	Подпись	Дата	Стадия	Лист	Листов
ГИП						Р	5	
Гл. спец.								
Исполнит.								
						Кладочный план		
Н. контр.								

# Разрез 1-1



Металлочерепица
Ветрозащита - Изоспан Д
Обрешетка - доска 32 мм
Утеплитель Кнауф Термо Slab 037 - 200 мм
Пароизоляция - Изоспан Д
Стропильная нога - доска 150x50 + брусак 50x50
Подшив - 1 слой ГКЛ-В -12.5 мм

Декоративный отделочный слой
Грунтовка
Стеклосетка
Штукатурный слой
Обшивка из плит АКВАПАНЕЛЬ Наружная
Несущие брусочки обрешетки - 60x24 мм
Основные брусочки обрешетки - 60x24 мм
Деревянный несущий каркас
Гидроветрозащита - Изоспан А
Утеплитель Кнауф
Термо Slab 037 - 150 мм
Пароизоляция - Изоспан А
Слой ГКЛ-В - 12.5 мм

Доска половая - 40 мм
Утеплитель Кнауф Термо Slab 037 - 150 мм
Балки перекрытия - 2 доски 50x150
Пароизоляция - Изоспан Д
Подшив - доска 25 мм
Балка - двутавр 26 Б-2

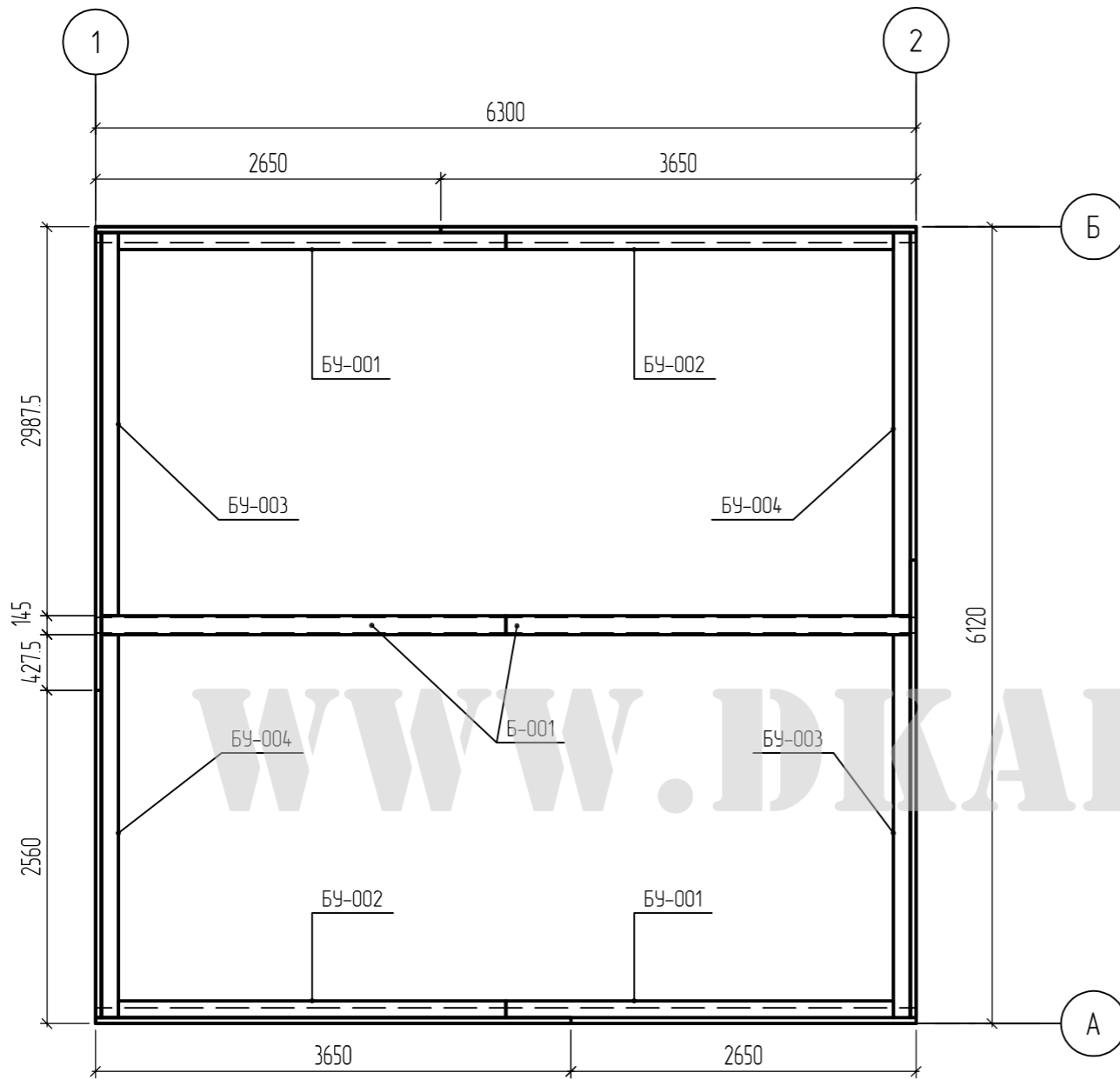
Согласовано
Возм. инб.
Подпись и дата
Инб. подл.

						- АС					
						Гаражный бокс с теплым мансардным этажом					
Изм.	Кол.уч.	Лист	№ док.	Подпись	Дата	Стадия	Лист	Листов			
ГИП									Р	6	
Гл. спец.											
Исполнит.						Разрез 1-1					
Н. контр.											





Схема расположения элементов обвязки (низ. на отм. +2,715)



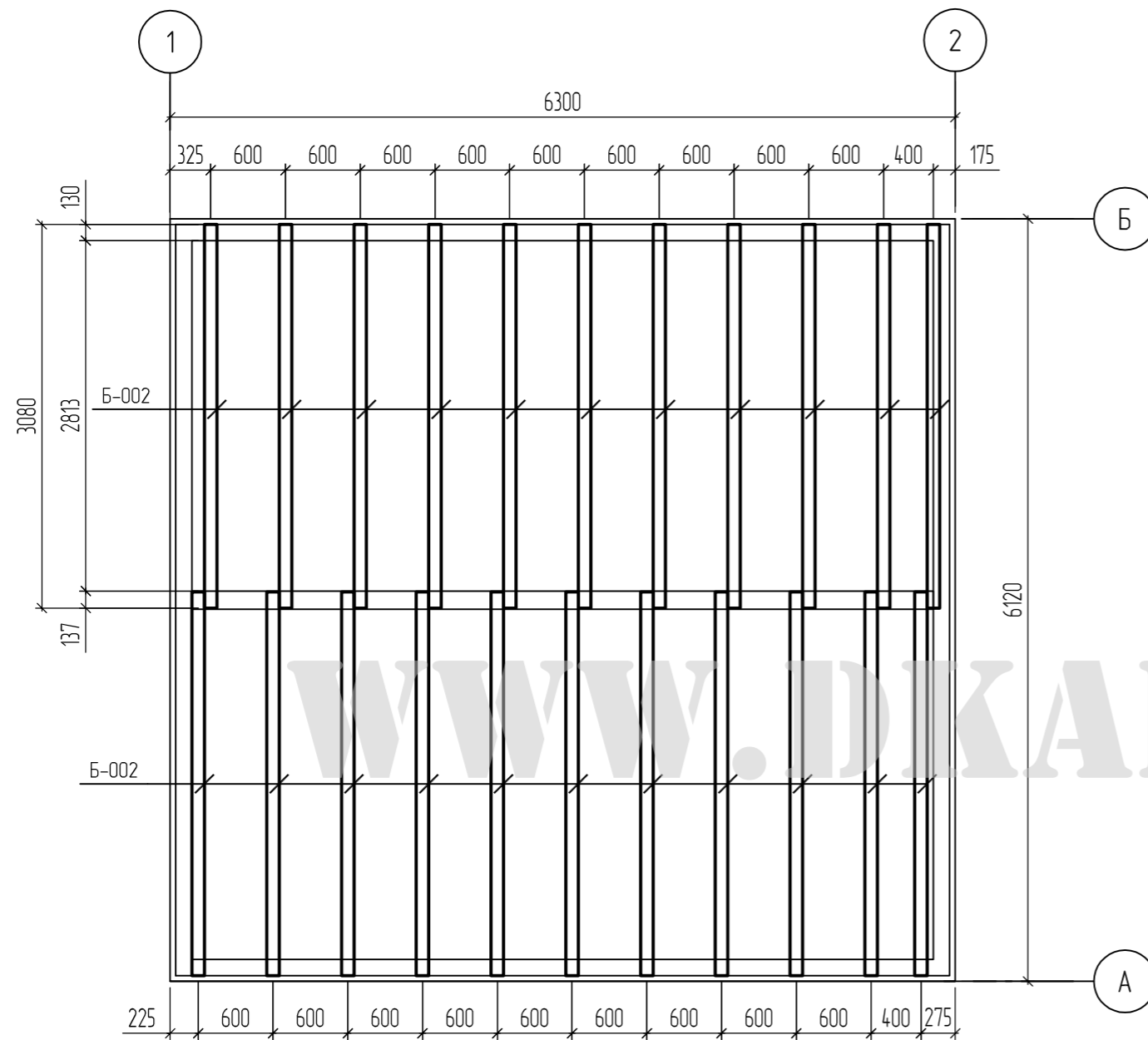
Спецификация элементов обвязки (низ. на отм. +2,715)

Поз.	Обозначение	Наименование	Кол.	Масса, ед., кг	Примечание
Б-001		Доска 145x45 L=3150	2		0.042 м3
БУ-001		"У" профиль, L=3150	2		0.078 м3
БУ-002		"У" профиль, L=3650	2		0.091 м3
БУ-003		"У" профиль, L=3515	2		0.087 м3
БУ-004		"У" профиль, L=2943	2		0.073 м3
		Итого:			0.371 м3

Согласовано	
Возм. инб.	
Подпись и дата	
Инб. подл.	

						- АС		
						Гаражный бокс с теплым мансардным этажом		
Изм.	Кол.уч.	Лист	№ док.	Подпись	Дата	Стадия	Лист	Листов
ГИП						Р	8	
Гл. спец.								
Исполнит.								
						Схема расположения элементов обвязки		
Н. контр.								

Схема расположения балок перекрытия (низ. на отм. +2,760)



Спецификация балок перекрытия (низ. на отм. +2,760)

Поз.	Обозначение	Наименование	Кол.	Масса, ед., кг	Примечание
Б-002	ГОСТ 24454-80 Е	Брус 150x100 L=3080	22		1,02 м3

1. Балки монтировать с учетом и после расстановки стоек. В случае попадания на стойку – балку ложить по месту (шаг балок не более 750–800 мм).

						- АС		
						Гаражный бокс с теплым мансардным этажом		
Изм.	Кол.уч.	Лист	№ док.	Подпись	Дата	Стадия	Лист	Листов
ГИП						Р	9	
Гл. спец.								
Исполнит.								
						Схема расположения балок перекрытия		
Н. контр.								

Согласовано	
Возм. инб.	
Подпись и дата	
Инб. подл.	

Схема расположения стоек (низ. на отм. +2,760) – размерный план

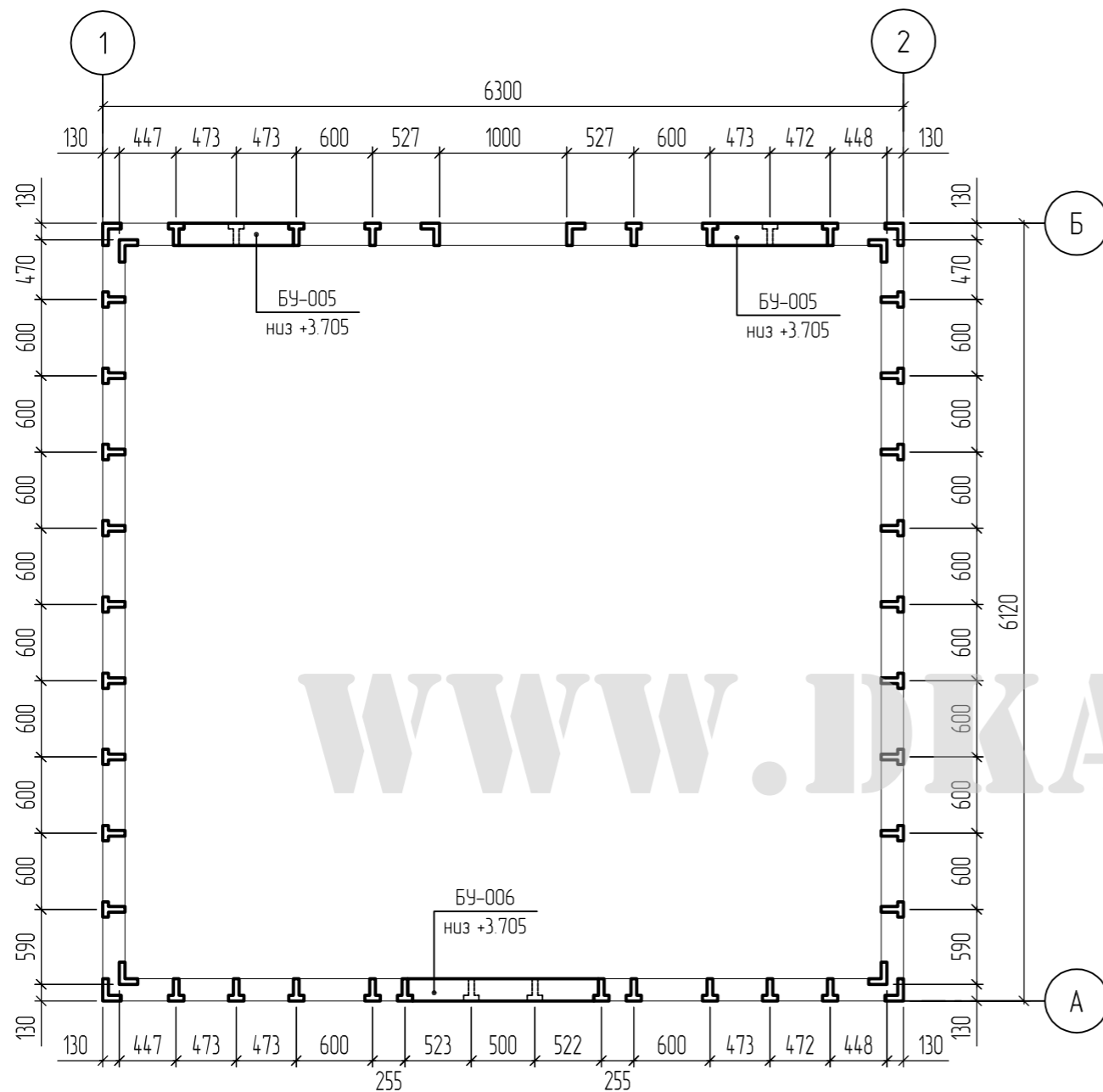
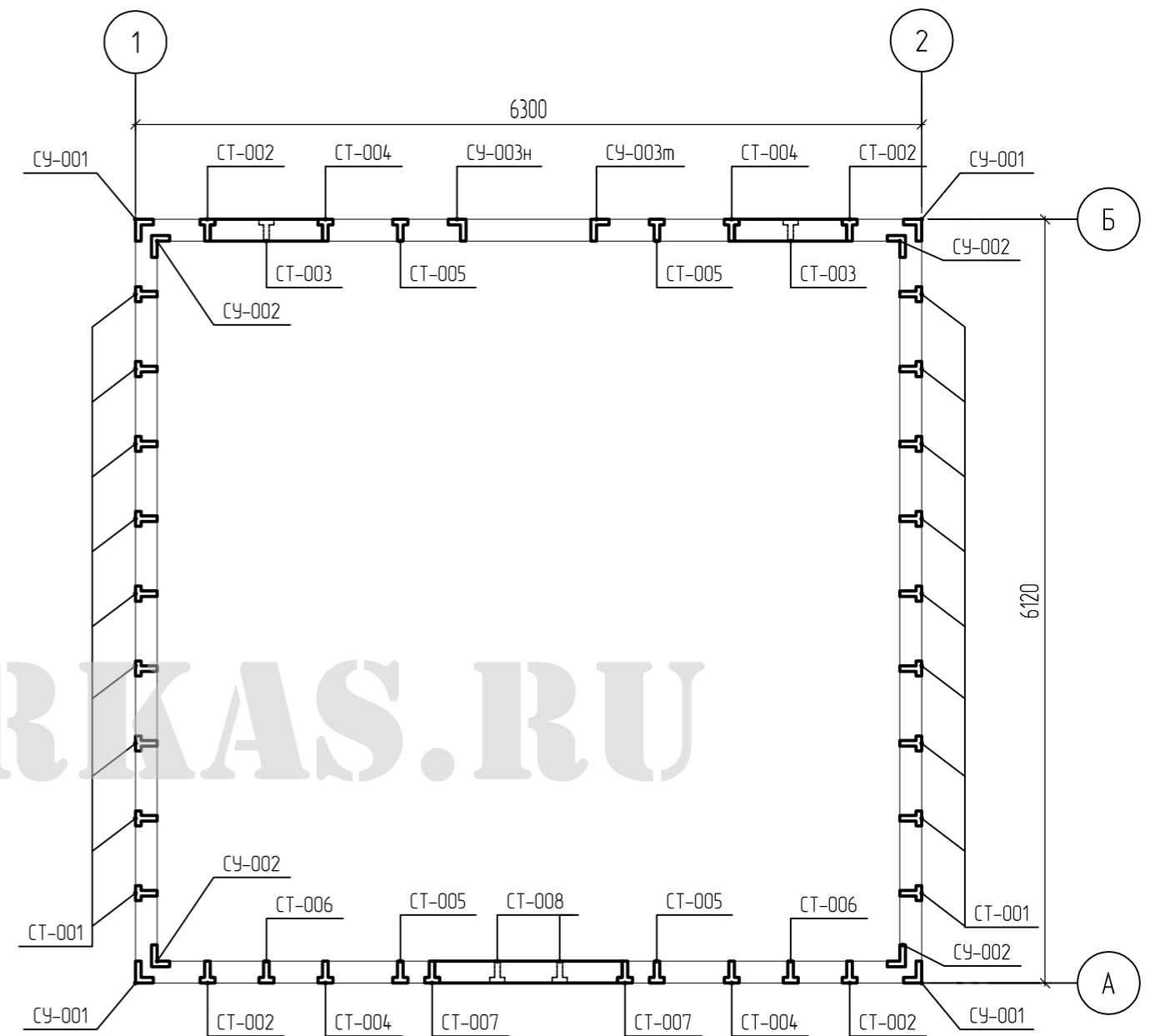


Схема расположения стоек (низ. на отм. +2,760) – маркировка



1. Верх стоек пилить по месту.  
Стойка СУ-003н зеркальна стойке СУ-003м по вертикальной оси.

Согласовано	
Возм. инб.	
Подпись и дата	
Инб. подл.	

						- АС		
						Гаражный бокс с теплым мансардным этажом		
Изм.	Кол.уч.	Лист	№ док.	Подпись	Дата	Стадия	Лист	Листов
ГИП						Р	10	
Гл. спец.								
Исполнит.								
						Схема расположения стоек		
Н. контр.								

### Пропиточный состав

Наименование компонентов	Содержание компонентов	Расход компонентов без учета потерь для раствора, г/м <sup>2</sup>	
		подогретого до (50-60)°С	холодного
1. Аммоний фосфорнокислый	20,0	80,0	97,0
2. Аммоний сернокислый	5,0	20,0	24,25
3. Антисептик	3,0	12,0	14,55
4. Поверхностно-активное вещество	1,0-1,5	4,0-6,0	4,85-7,23
5. Вода	71,0-70,5	284,0-282,0	344,0-344,9
Итого:	100,0	400,0	485,0

Для приготовления пропиточного раствора могут применяться следующие вещества:

- 1) диаммоний фосфат технический (ГОСТ 8515-75) или диаммоний фосфат кормовой (ГОСТ 19631-74), или диаммофос удобрительный (ТУ 113-08-468-90, ТУ 113-08-556-93), или аммофос (ГОСТ 18918-85);
- 2) аммоний сернокислый (ГОСТ 9097-80Е) или аммоний сернокислый технический (ТУ 113-38-94-89);
- 3) натрий фтористый технический (ТУ 113-08-586-86) или аммоний кремнефтористый технический (ТУ 113-08-582-85);
- 4) сульфонат бессильфатный (ТУ 6-01-1-157-78) -1,5%, ПО-ЗАИ (ТУ 381-09-23-75) -1,5%, сульфонат (ГОСТ 15034-69) -1,0%, триэтаноламинные соли (ТУ 38-107-127-82) -1,0%, смачиватель НБ (ГОСТ 6867-77) -1,0%, сульфонат (ТУ 6-01-1001-75) -1,0%.

Смотреть примечания лист АС-16.

### Спецификация элементов стоек

Поз.	Обозначение	Наименование	Кол.	Масса, ед., кг	Примечание
СУ-001		"У" профиль, L=1605	4		0.080 м <sup>3</sup>
СУ-002		"У" профиль, L=1895	4		0.094 м <sup>3</sup>
СУ-003н СУ-003м		"У" профиль, L=3460	2		0.086 м <sup>3</sup>
СТ-001		"Т" профиль, L=1805	18		0.37 м <sup>3</sup>
СТ-002		"Т" профиль, L=2375	4		0.108 м <sup>3</sup>
СТ-003		"Т" профиль, L=1045	2		0.024 м <sup>3</sup>
СТ-004		"Т" профиль, L=2885	4		0.13 м <sup>3</sup>
СТ-005		"Т" профиль, L=3210	4		0.15 м <sup>3</sup>
СТ-006		"Т" профиль, L=2630	2		0.060 м <sup>3</sup>
СТ-007		"Т" профиль, L=3350	2		0.076 м <sup>3</sup>
СТ-008		"Т" профиль, L=1045	2		0.024 м <sup>3</sup>
		Итого:			1.202 м <sup>3</sup>

- АС

Гаражный бокс с теплым мансардным этажом

Изм.	Кол.уч.	Лист	№ док.	Подпись	Дата	Стадия	Лист	Листов
ГИП						Р	11	
Гл. спец.								
Исполнит.								
Н. контр.						Спецификация элементов стоек		

Спецификация элементов стоек

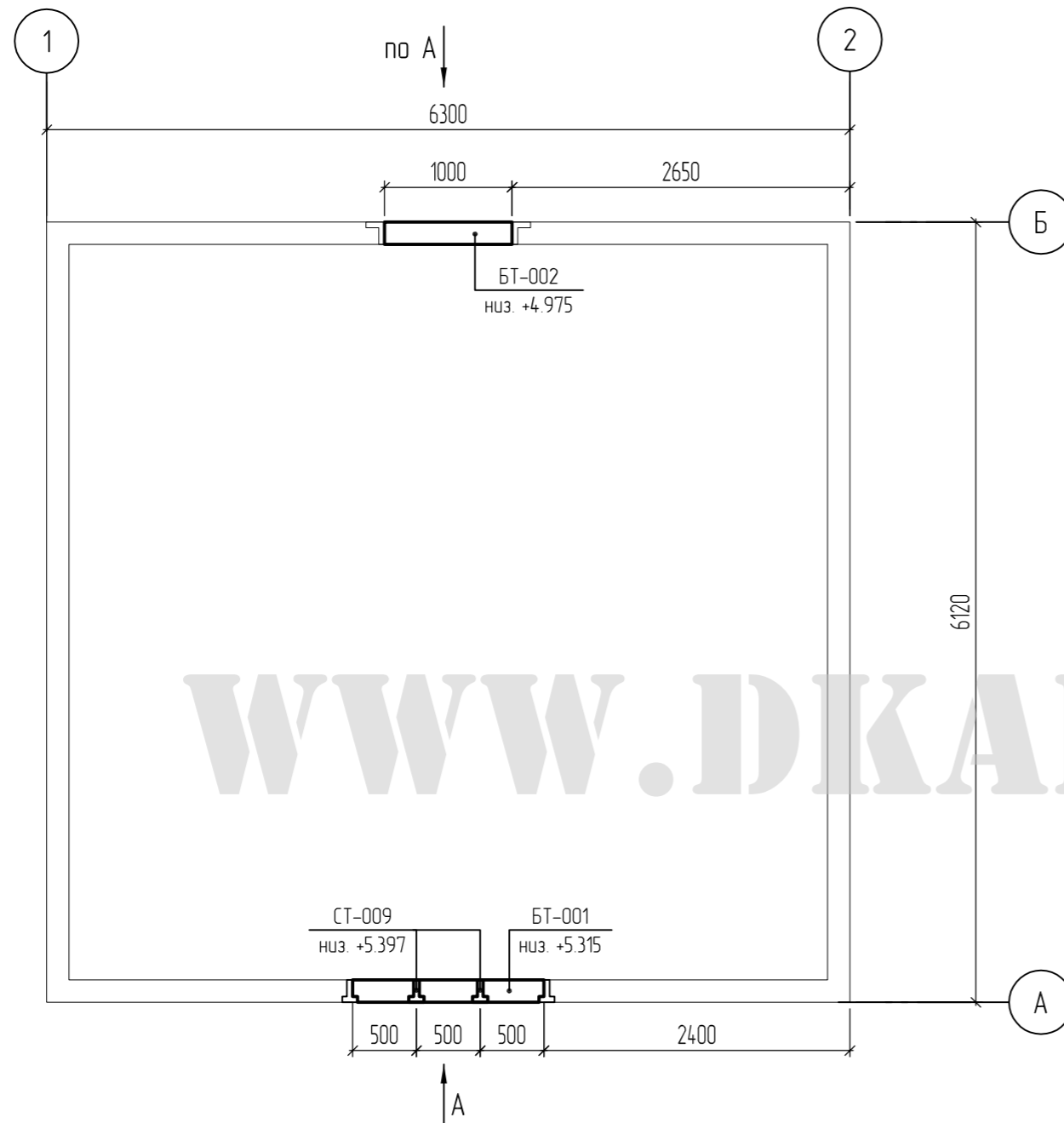
Согласовано

Возм. инб.

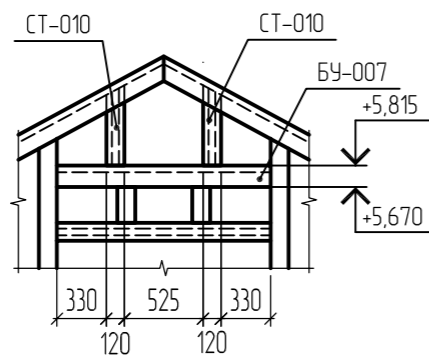
Подпись и дата

Инб. подл.

# Схема расположения доп. элементов стоек



Вид А



# Спецификация доп. элементов стоек

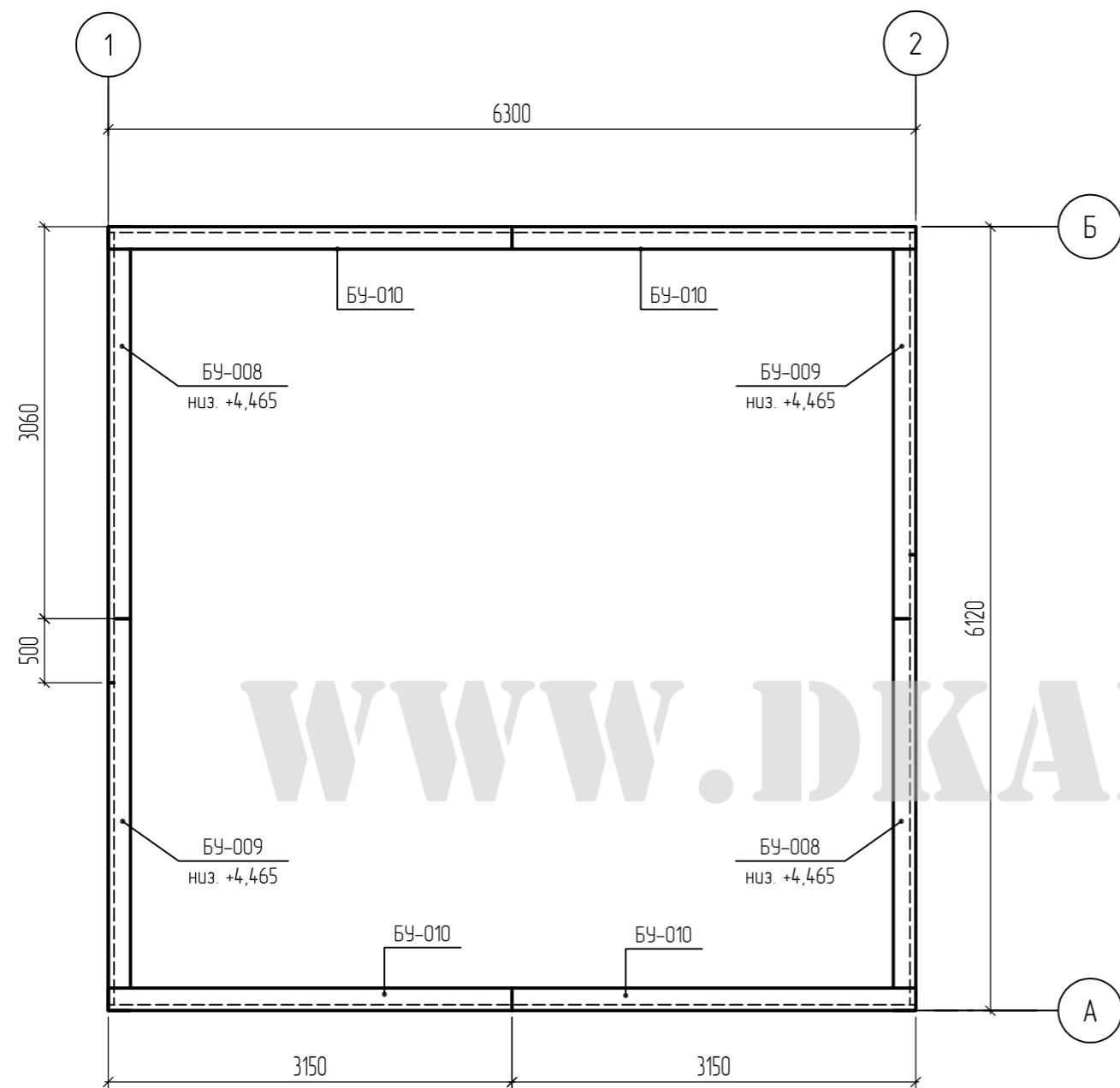
Поз.	Обозначение	Наименование	Кол.	Масса, ед., кг	Примечание
СТ-009		"Т" профиль, L=373	2		0.009 м3
СТ-010		"Т" профиль, L=535	4		0.024 м3
БТ-001		"Т" профиль, L=1500	1		0.017 м3
БТ-002		"Т" профиль, L=1000	1		0.013 м3
БУ-007		"У" профиль, L=1500	2		0.037 м3
Итого:					0.10 м3

WWW.DIKARKAS.RU

Согласовано	
Возм. инв.	
Подпись и дата	
Инв. подл.	

						- АС		
						Гаражный бокс с теплым мансардным этажом		
Изм.	Кол.уч.	Лист	№ док.	Подпись	Дата	Стадия	Лист	Листов
ГИП						Р	12	
Гл. спец.								
Исполнит.								
Н. контр.						Схема расположения доп. элементов стоек		

### Схема расположения элементов верхней обвязки



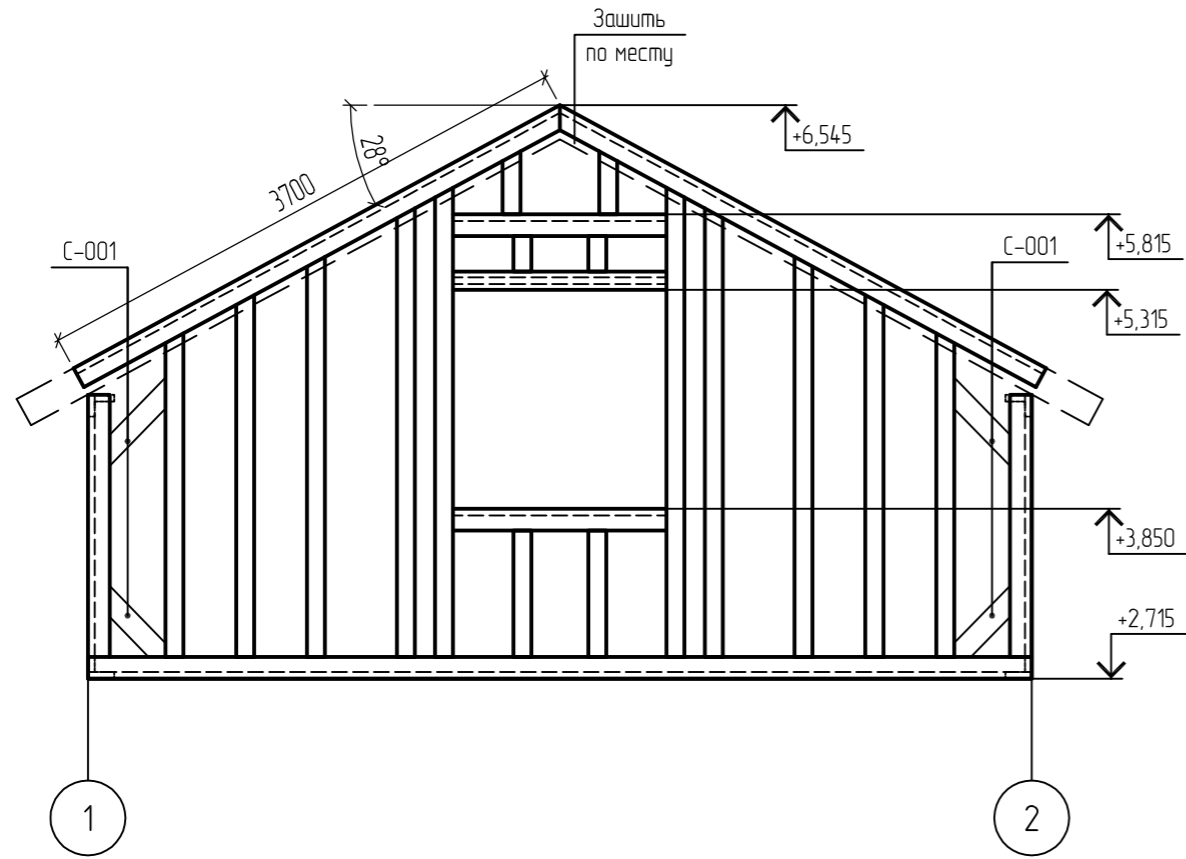
### Спецификация верхней обвязки

Поз.	Обозначение	Наименование	Кол.	Масса, ед., кг	Примечание
БУ-008		"У" профиль, L=3515	2		0.087 м3
БУ-009		"У" профиль, L=3060	2		0.076 м3
БУ-010		"У" профиль, L=3700	4		0.184 м3
		Итого:			0.347 м3

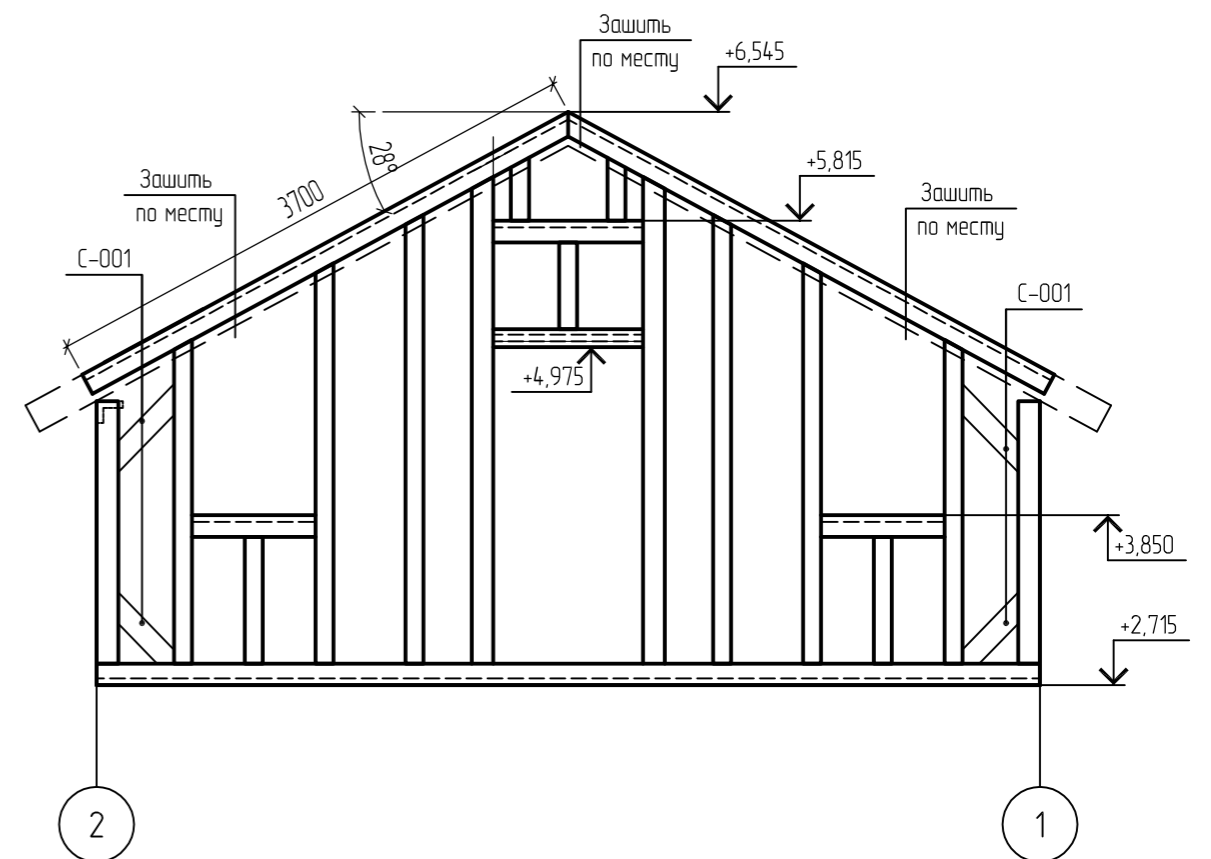
Согласовано	
Возм. инж.	
Подпись и дата	
Инв. подл.	

						- АС		
						Гаражный бокс с теплым мансардным этажом		
Изм.	Кол.уч.	Лист	№ док.	Подпись	Дата	Стадия	Лист	Листов
ГИП						Р	13	
Гл. спец.								
Исполнит.								
						Схема элементов верхней обвязки		
Н. контр.								

Развертка каркаса в осях 1-2



Развертка каркаса в осях 2-1

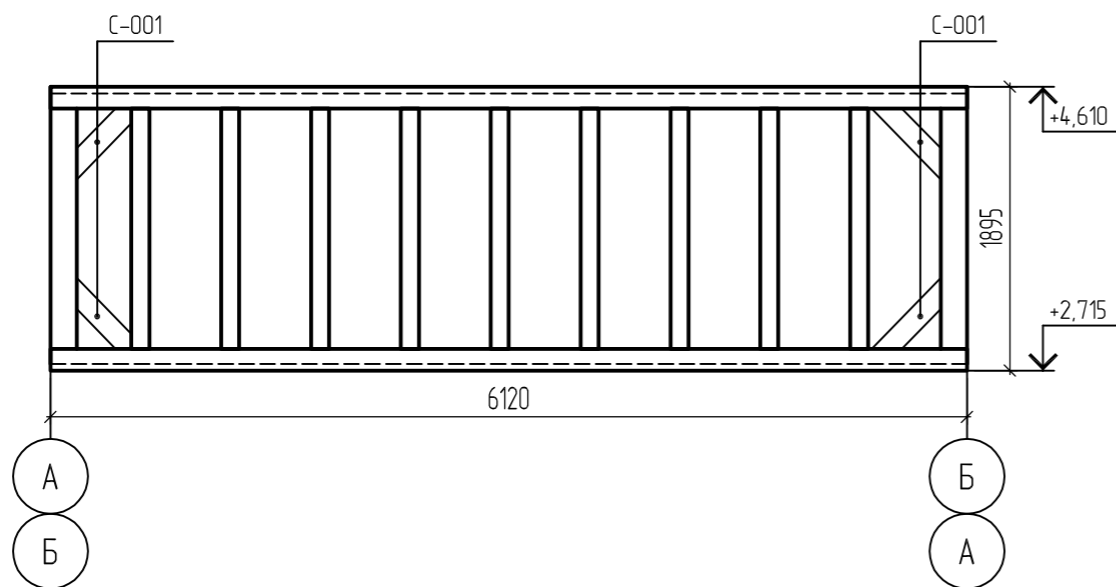


WWW.DKARKAS.RU

Спецификация элементов связей

Поз.	Обозначение	Наименование	Кол.	Масса, ед., кг	Примечание
С-001	ГОСТ 24454-80 Е	Доска 145x45, п.м.	16		0.11 м3

Развертка каркаса в осях А-Б, Б-А



						- АС		
						Гаражный бокс с теплым мансардным этажом		
Изм.	Кол.уч	Лист	№ док	Подпись	Дата	Стадия	Лист	Листов
ГИП								
Гл. спец.								
Исполнит.								
Развертки каркаса								
Н. контр.								

Согласовано	
Возм. инж.	
Подпись и дата	
Инв. подл.	

План кровли

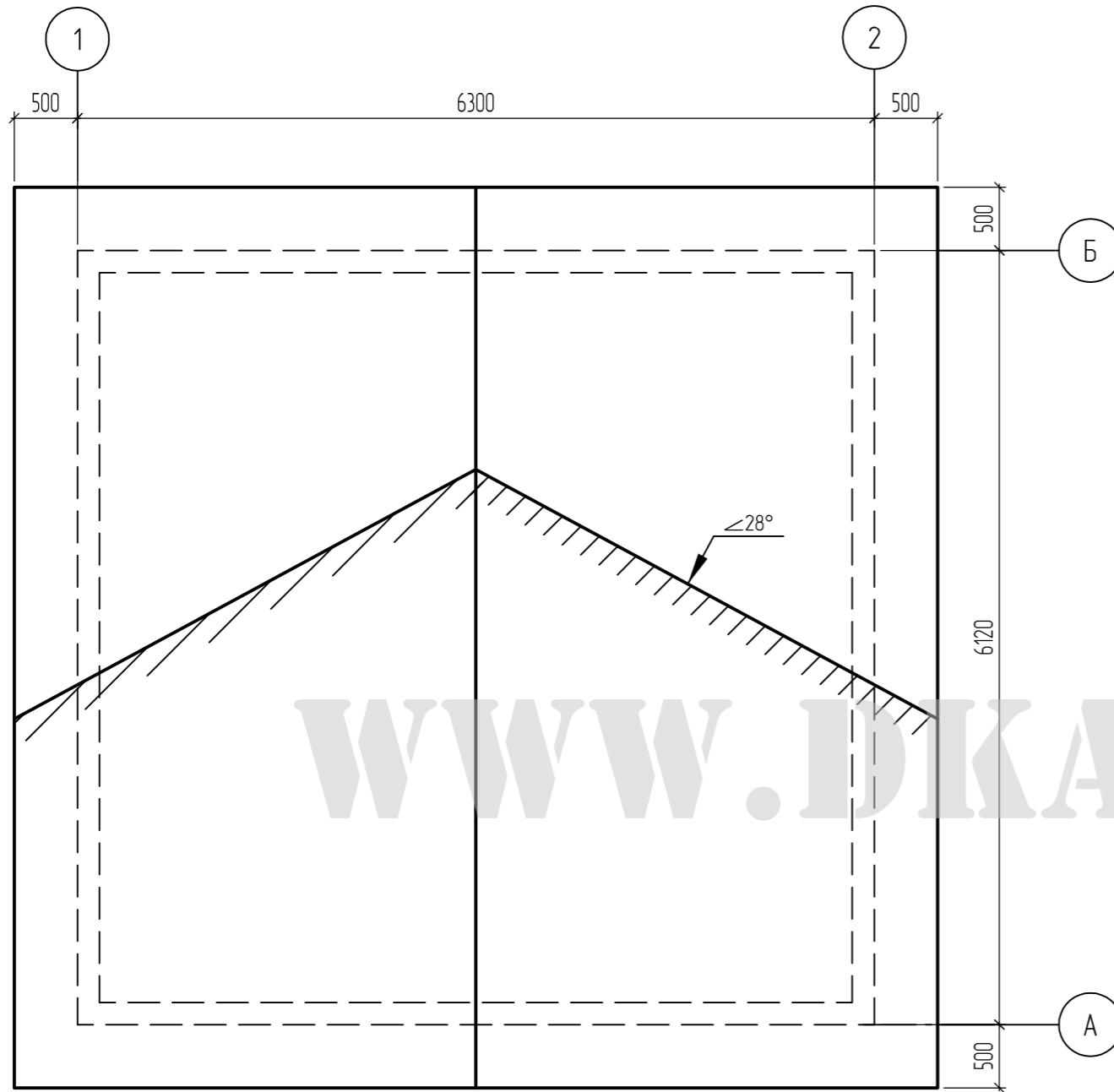
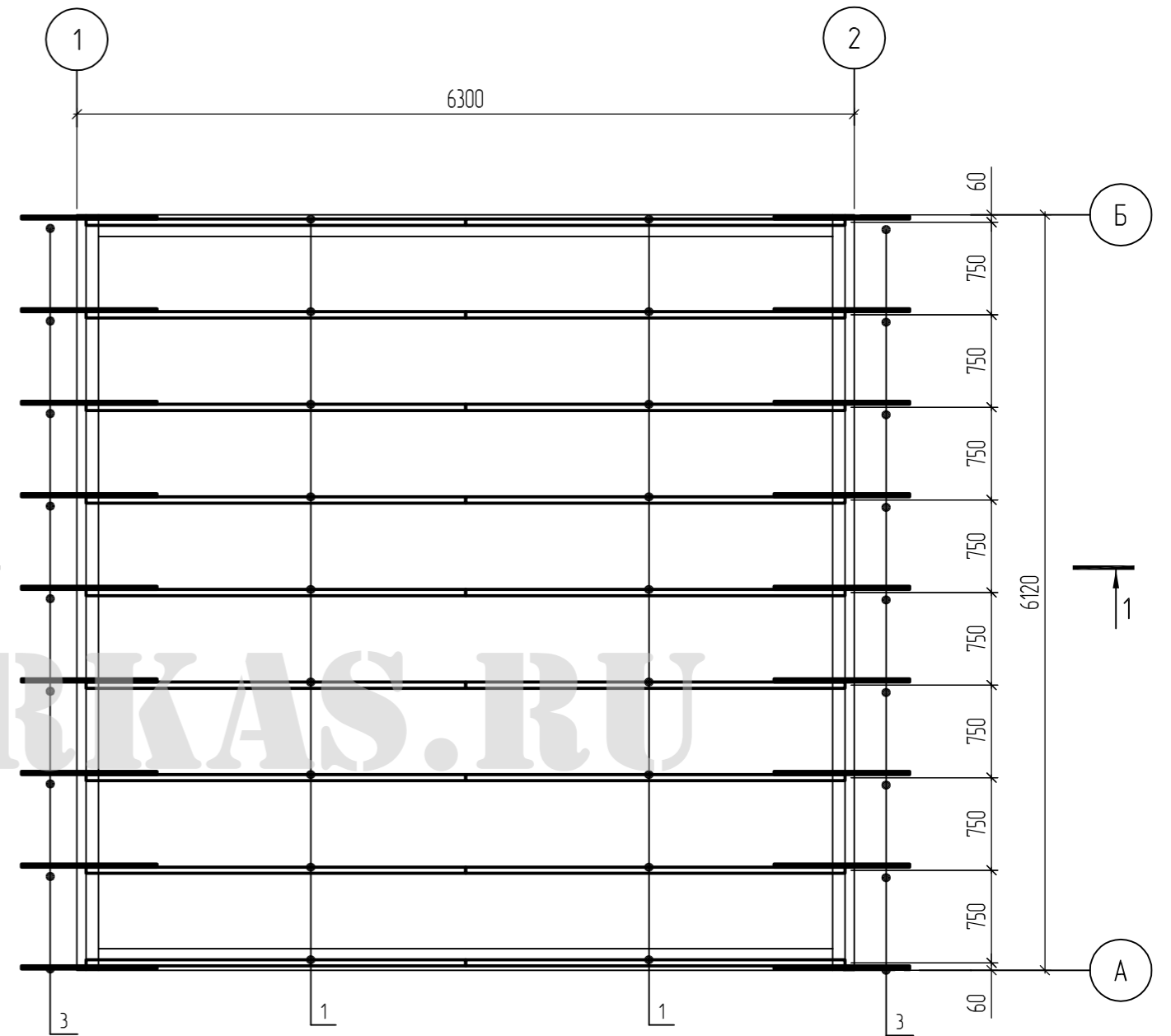


Схема элементов стропильной крыши



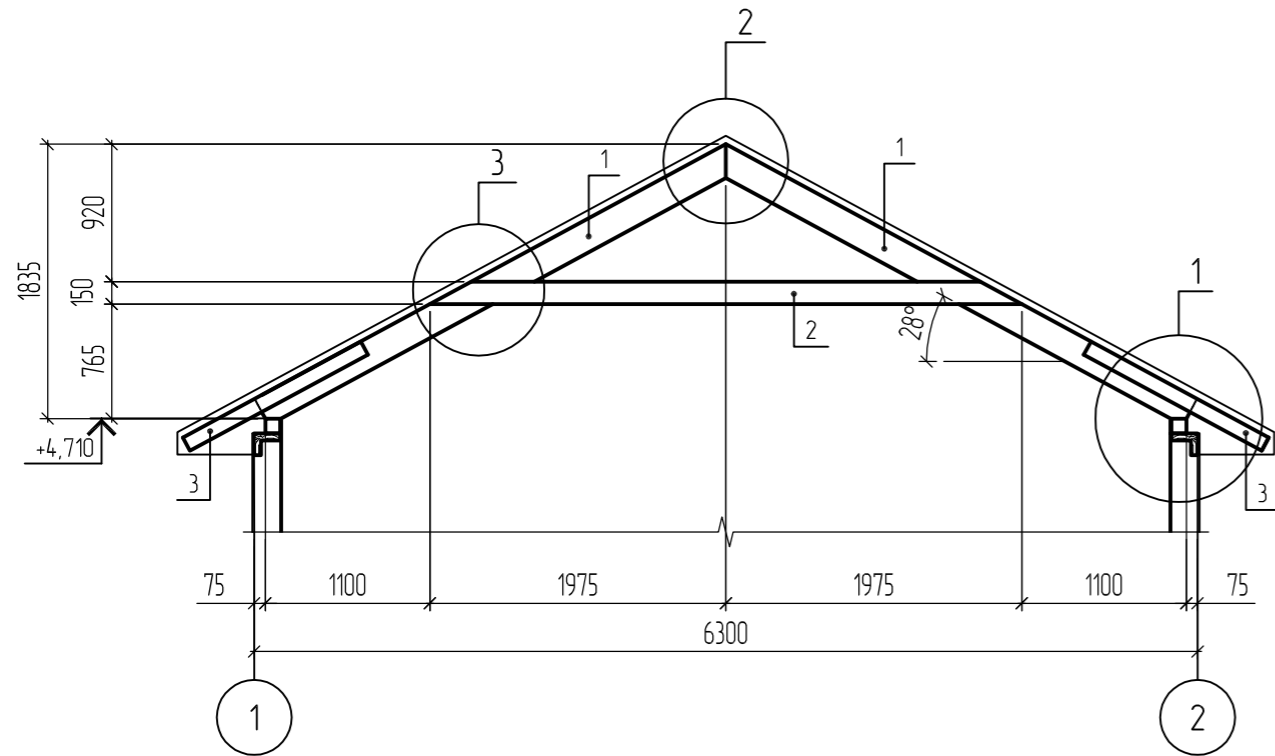
WWW.DKABKAS.RU

Согласовано	
Возм. инб.	
Подпись и дата	
Инб. подл.	

						- АС			
						Гаражный бокс с теплым мансардным этажом			
Изм.	Кол.уч.	Лист	№ док.	Подпись	Дата	Р	Стадия	Лист	Листов
ГИП							15		
Гл. спец.									
Исполнит.									
Н. контр.						План кровли. Схема элементов стропильной крыши.			

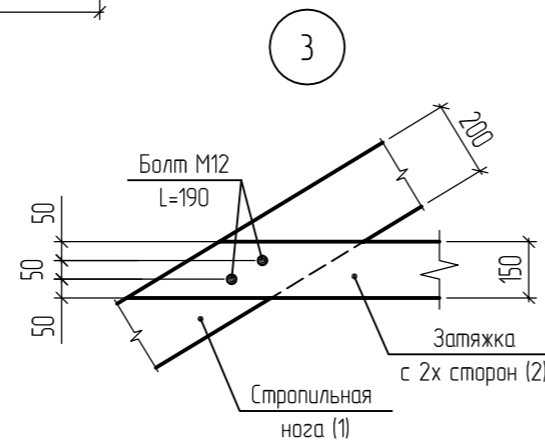
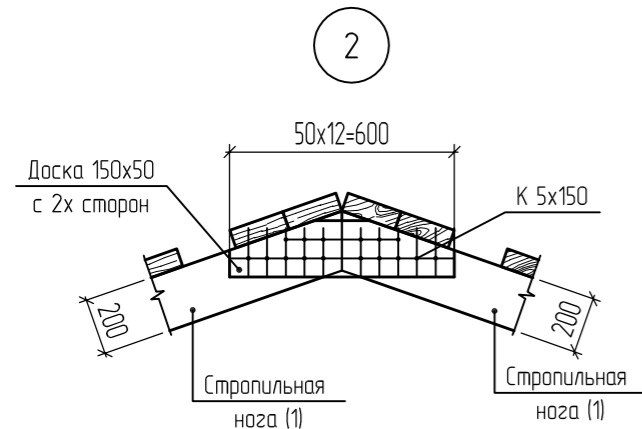
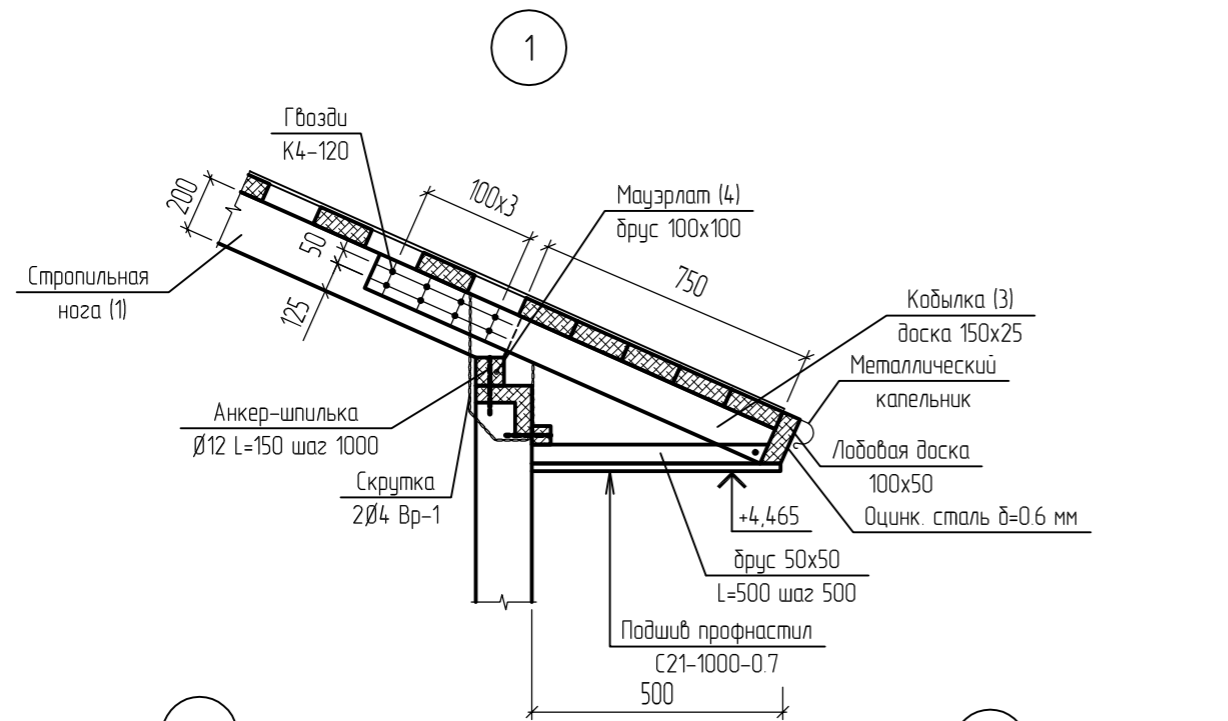


### Разрез 1-1



### Спецификация элементов стропильной крыши

Поз.	Обозначение	Наименование	Кол.	Масса, ед., кг	Примечание
1	ГОСТ 24454-80 Е	Стропильная нога – доска 200x50 L=3580	18		0.65 м3
2	ГОСТ 24454-80 Е	Затяжка – доска 150x50 L=3950	18		0.54 м3
3	ГОСТ 24454-80 Е	Кобылка – доска 150x25 L=1200	18		0.081 м3
4	ГОСТ 24454-80 Е	Мауэрлат – брус 100x100 L=6120	2		0.123 м3
	ГОСТ 24454-80 Е	Доска 150x50, п.м.	175		1.32 м3
	ГОСТ 24454-80 Е	Брусок 50x50, п.м.	120		0.3 м3
		Металлочерепица			30.0 м2



1. Подшив и утеплитель условно не показаны.
2. Стропильная крыша с кровлей из металлочерепицы запроектирована в соответствии с требованиями СНиП II-25-80 "Деревянные конструкции", СНиП II-26-76 "Кровли".
3. Несущие элементы крыши (стропильные ноги, прогоны и пр.) изготовить из древесины хвойных пород не ниже 2-ого сорта, влажностью не более 20%. Второстепенные элементы крыши выполняются из древесины 3-ого сорта.
4. Мауэрлаты (поз. 4) крепить к верхней обвязке анкер-шпилькой  $\varnothing 12$  L=150 с шагом 1000 мм.
5. Соединения конструкций крыши выполнять на гвоздях и болтах.
6. Обработку деревянных конструкций антисептиками и антипиренами производить по СНиП 3.03.01-87. Состав смотреть на листе АС-11. Обработка древесины производится путем пропитки ее под давлением или в горячехолодных ваннах, или путем нанесения состава кистью или краскопультом.
7. До покрытия кровли производится тщательный осмотр обрешетки, верхняя поверхность которой должна быть совершенно ровной.

- АС

Гаражный бокс с теплым мансардным этажом

Изм.	Кол.уч.	Лист	№ док.	Подпись	Дата	Стадия	Лист	Листов
ГИП								
Гл. спец.								
Исполнит.								
Н. контр.								

Разрез 1-1. Узлы.

Р 16

Согласовано

Возм. инб.

Подпись и дата

Инб. подл.