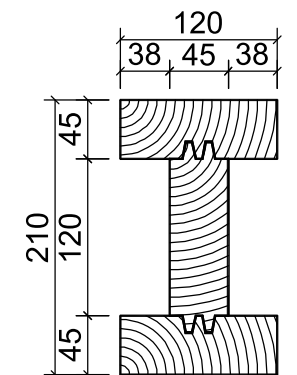
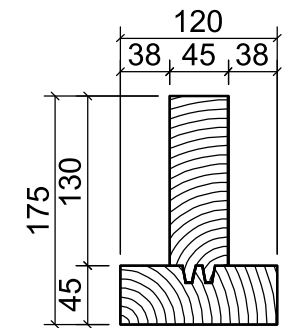
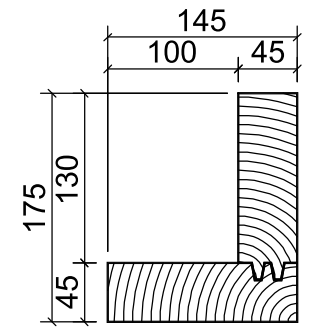
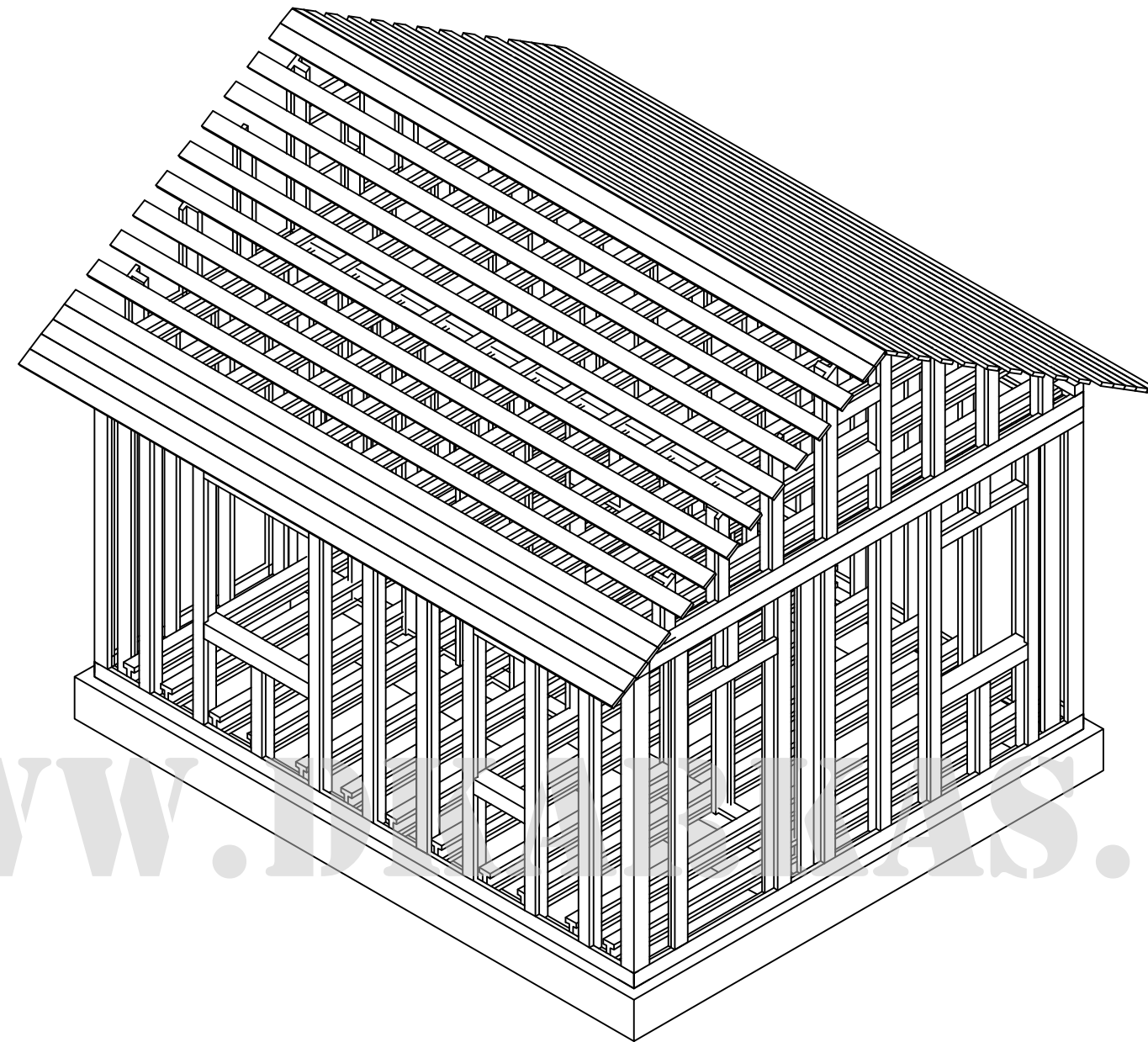


киров 2010



10-10

проектная документация

Одноэтажный каркасный дом в г. Тюмень



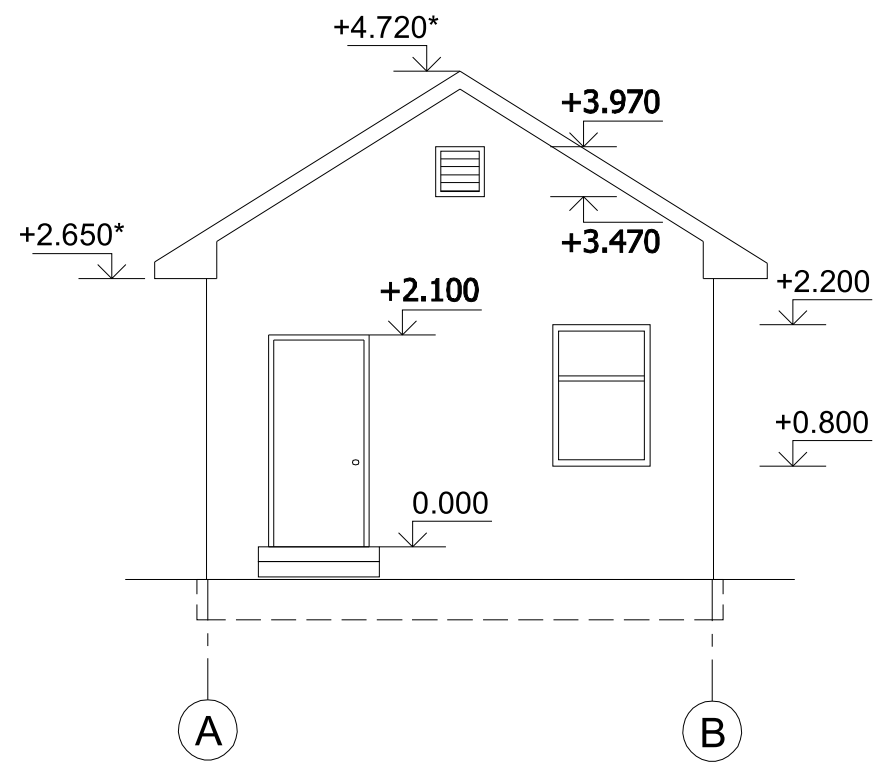
Директор

Бушмелев М.В.

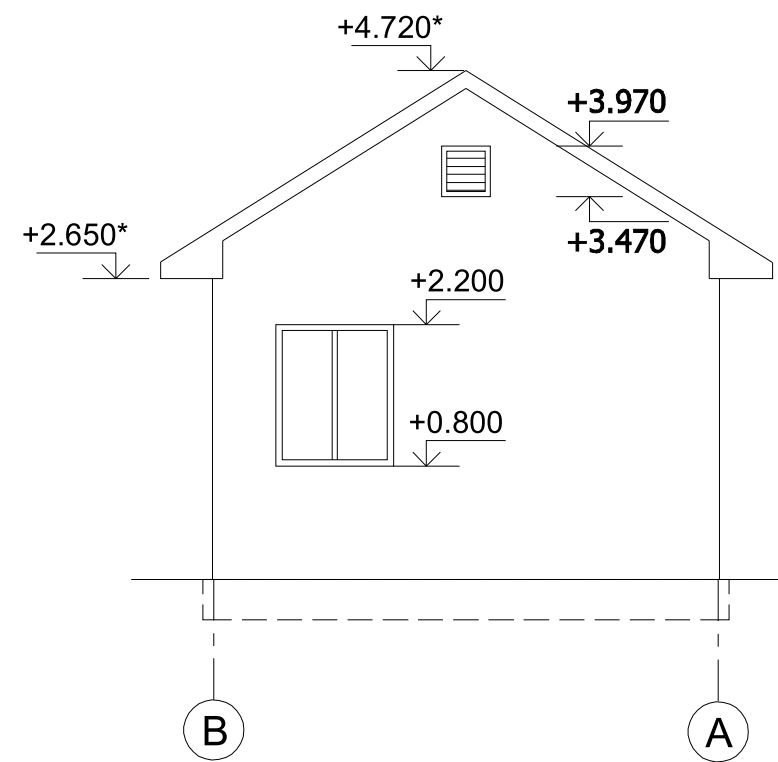
Главный инженер

Патрушев М.Ю.

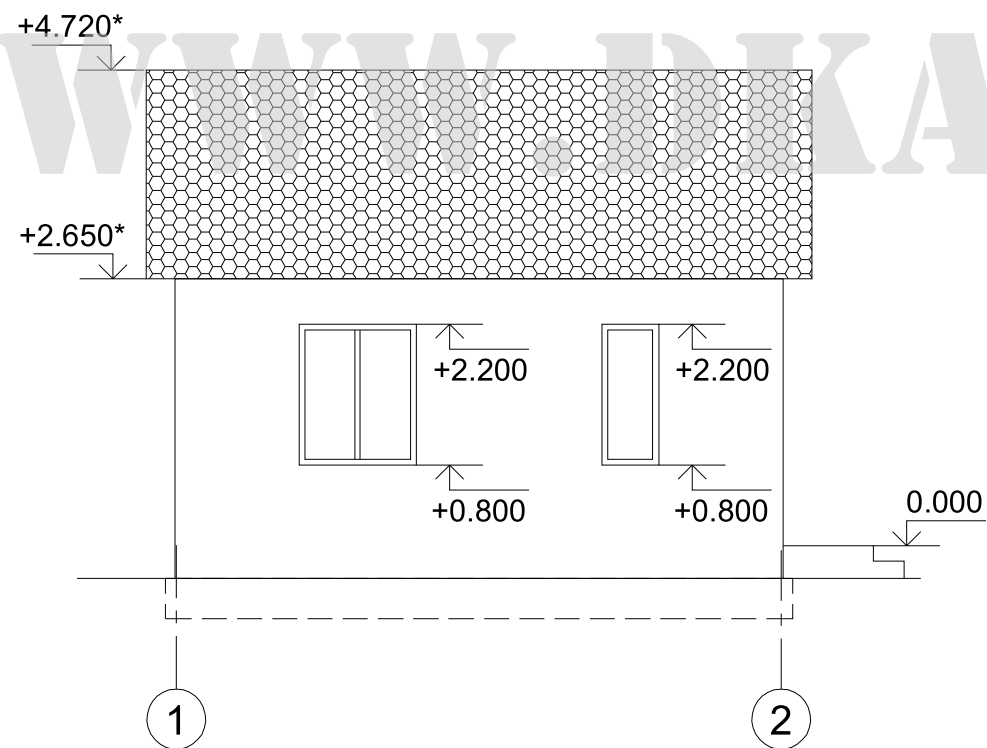
Фасад в осях А-Е



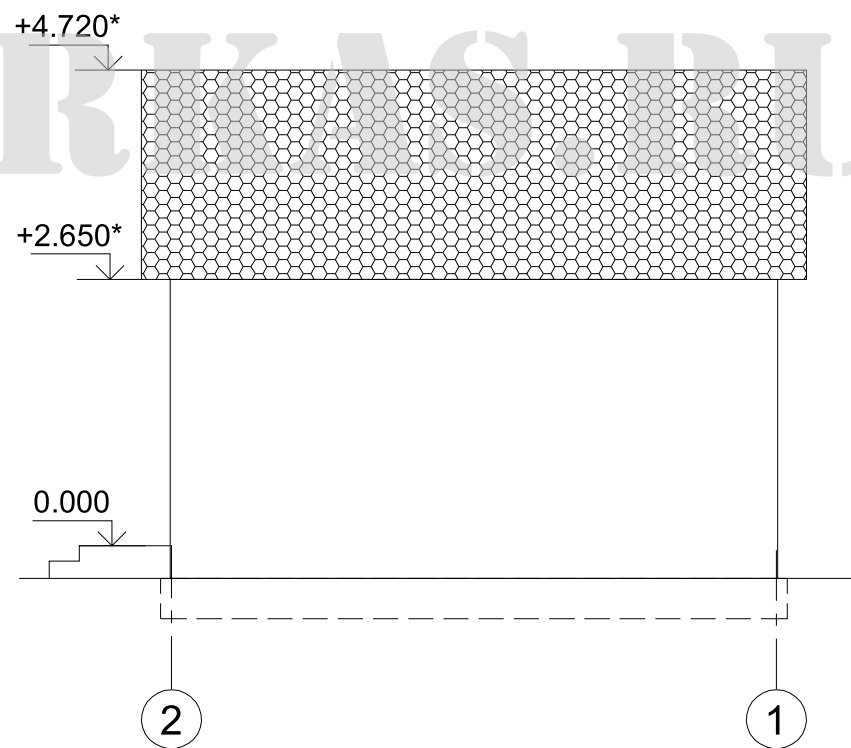
Фасад в осях В-А



Фасад в осях 1-2



Фасад в осях 2-1



Согласован

Взам. инв. N

Подп. и дата

Инв. N подл.

10-10-АС

Одноэтажный каркасный дом в г. Тюмень

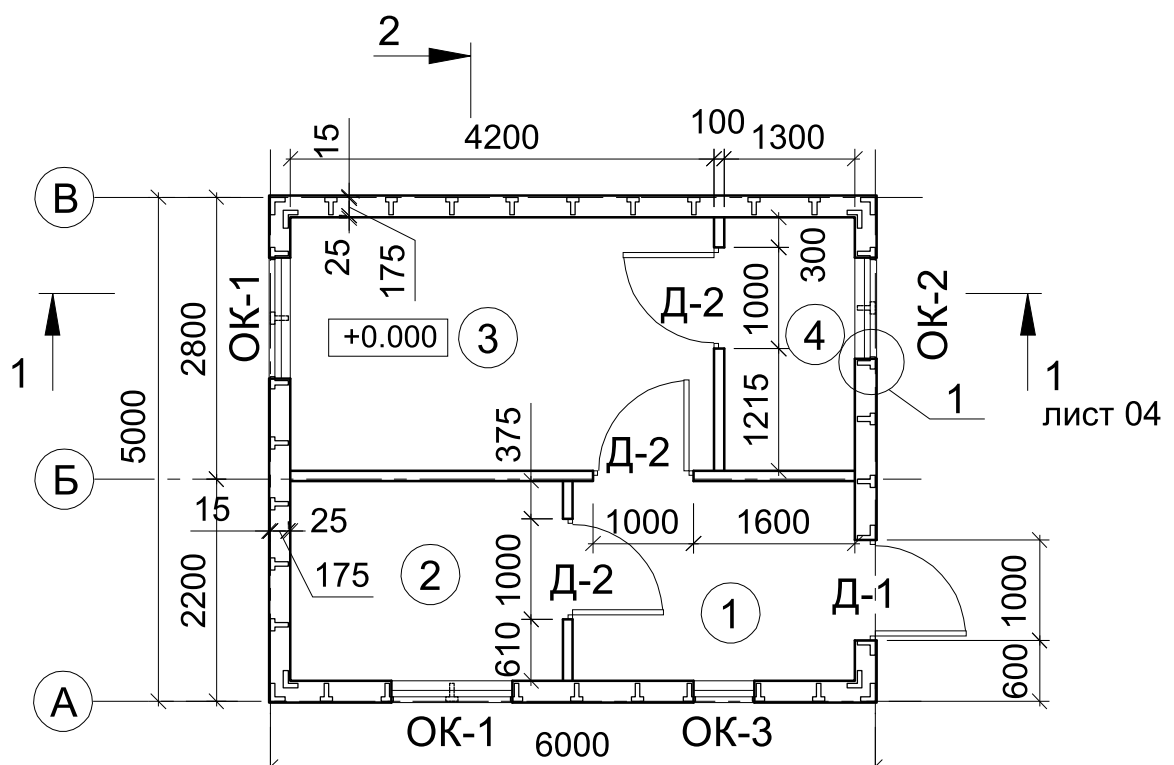
Изм.	Кол.	Лист	N док	Подпись	Дата
ГИП		Патрушев			07.10
Исп.		Бакулин			07.10
Н.контр.		Усов			07.10

стадия	лист	листов
Р	02	13

Фасады



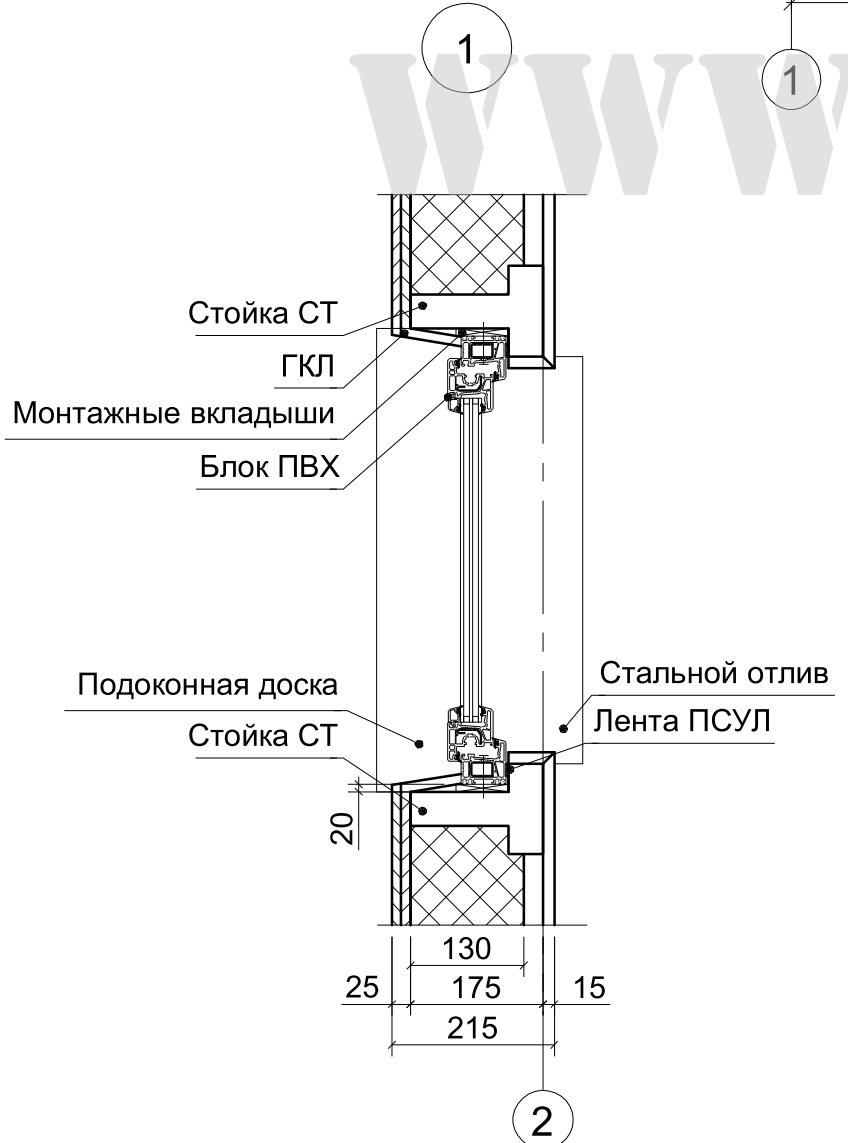
План на отм. +0.000



Экспликация помещений 1 этажа

№ пом.	Наименование	Площадь, м²	Кат. пом.
1	Прихожая	5.21	
2	Спальная	5.02	
3	Гостиная	10.56	
4	Кухня	3.27	
ИТОГО:		24.06	

WWW.DKARKAS.RU



Согласован

Инов. N подл.	Подп. и дата	Взам. инв. N

						10-10-АС		
						Одноэтажный каркасный дом в г. Тюмень		
Изм.	Кол.	Лист	N док	Подпись	Дата	стадия	лист	листов
ГИП		Патрушев			07.10	Р	03	13
Исп.		Бакулин			07.10			
Н.контр.		Усов			07.10	План на отм. +0.000. Узел 1		



План ростверка

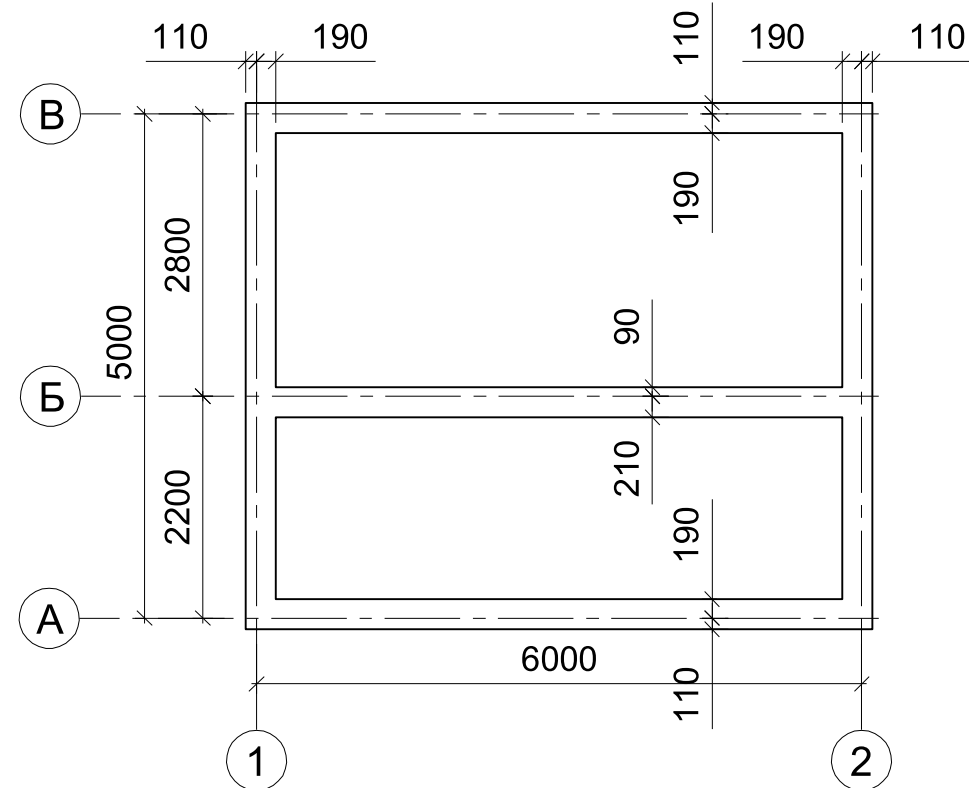
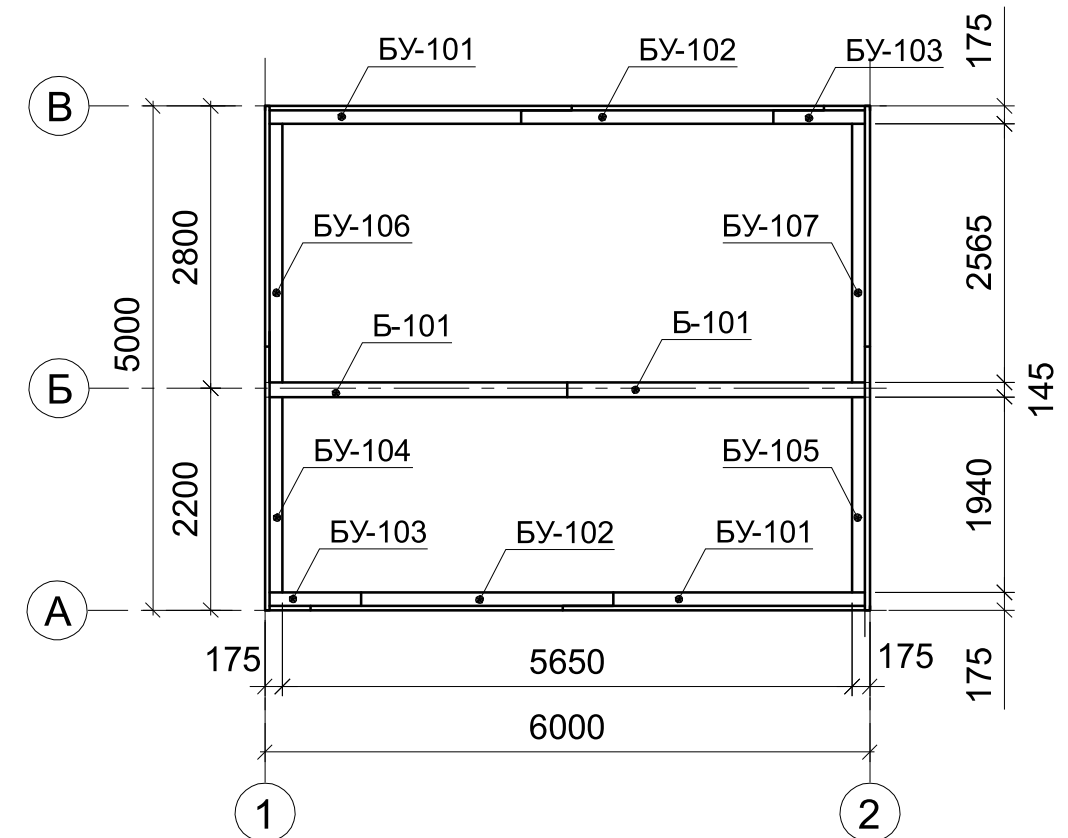


Схема расположения элементов обвязки на отм. -0.325



WWW.DKARKAS.BY

Спецификация
к схеме расположения элементов обвязки на отм. -0.325

Марка, поз.	Обозначение	Наименование	Кол.	Масса, кг	Прим.
Б-101		145x45 L=3000 мм	2	0.039	м ³
БУ-101		У L=3000 мм	2		
БУ-102		У L=3000 мм	2		
БУ-103		У L=910 мм	2		
БУ-104		У L=2615 мм	1		
БУ-105		У L=2615 мм	1		
БУ-106		У L=2740 мм	1		
БУ-107		У L=2740 мм	1		

Согласован

Взам. инв. N

Подп. и дата

Инв. N подл.

10-10-АС

Одноэтажный каркасный дом в г. Тюмень

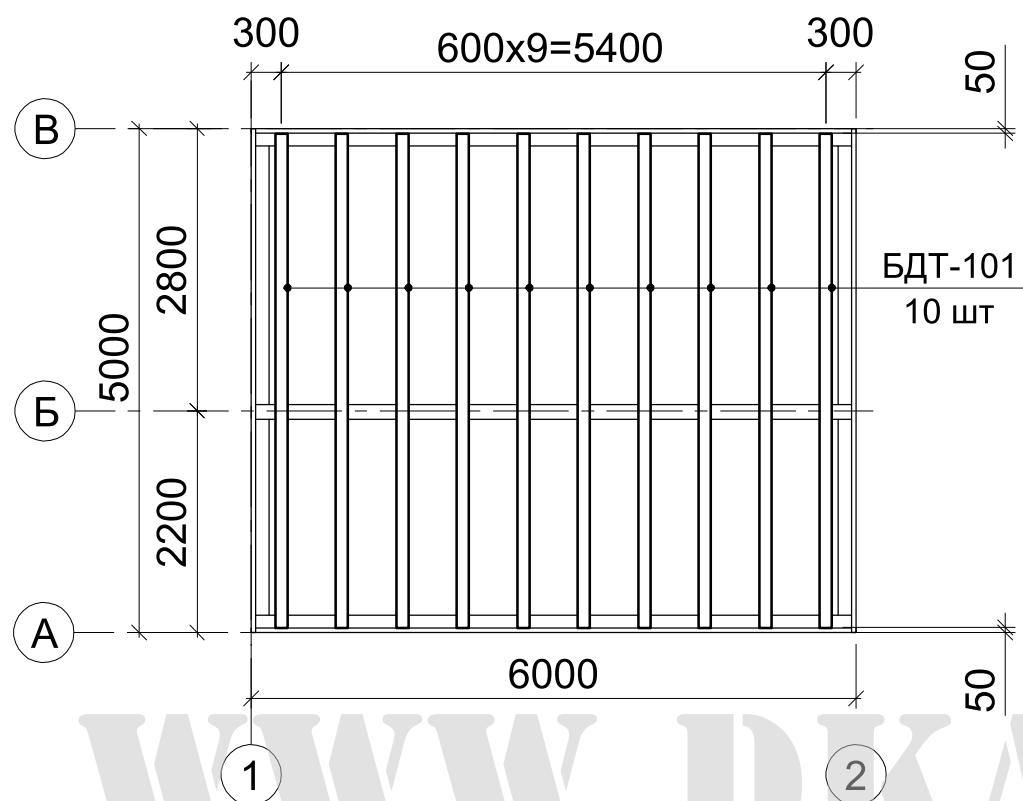
Изм.	Кол.	Лист	N док	Подпись	Дата
ГИП		Патрушев			07.10
Исп.		Бакулин			07.10
Н.контр.		Усов			07.10

стадия	лист	листов
Р	05	13

План ростверка. Схема элементов обвязки на отм. -0.325



Схема расположения балок на отм. -0.280



Спецификация
к схеме расположения элементов перекрытий на отм. -0.280

Марка, поз.	Обозначение	Наименование	Кол.	Масса, кг	Прим.
БДТ-101		ДТ L=4900 мм	10		

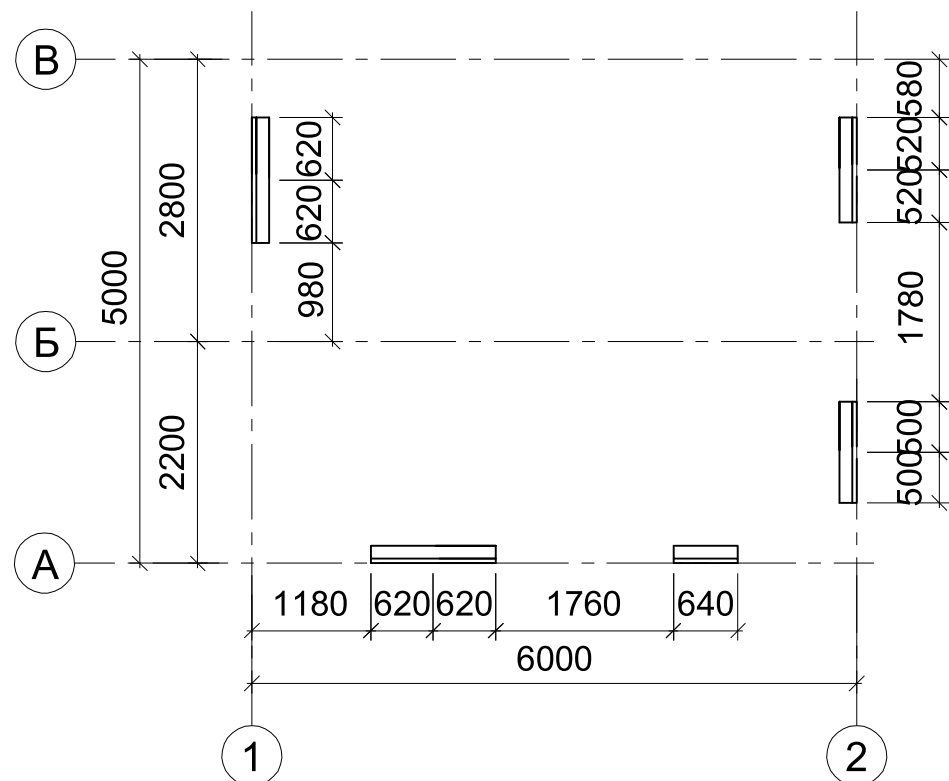
Согласован

Инов. N подл.	Подп. и дата	Взам. инв. N

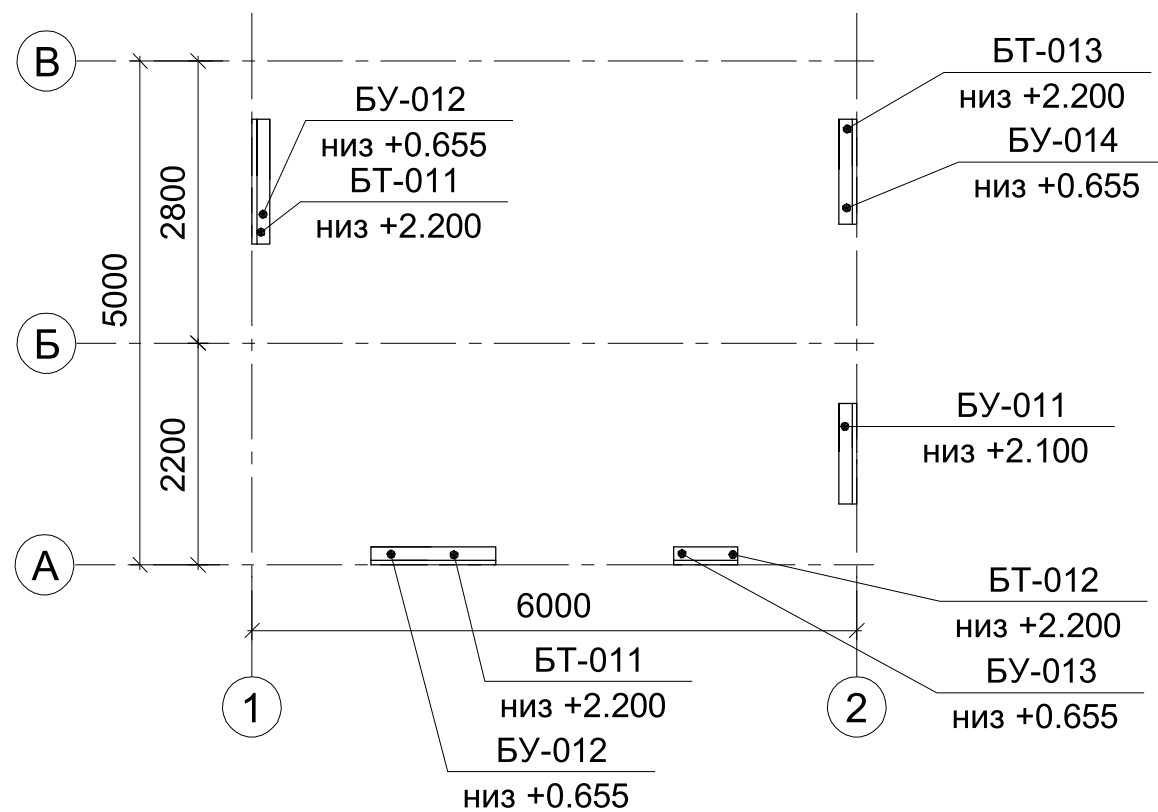
						10-10-АС		
						Одноэтажный каркасный дом в г. Тюмень		
Изм.	Кол.	Лист	N док	Подпись	Дата	стадия	лист	листов
ГИП		Патрушев			07.10			
Исп.		Бакулин			07.10	Схема расположения балок на отм. -0.280. Спецификация		
Н.контр.		Усов			07.10			



Схема расположения балок 1 этажа



Маркировка балок 1 этажа



Спецификация
к схеме расположения балок 1 этажа

Марка, поз.	Обозначение	Наименование	Кол.	Масса, кг	Прим.
БТ-011		Т L=1240 мм	2		
БТ-012		Т L=640 мм	1		
БТ-013		Т L=1040 мм	1		
БУ-011		У L=1000 мм	1		
БУ-012		У L=1240 мм	2		
БУ-013		У L=640 мм	1		
БУ-014		У L=1040 мм	1		

WWW.DKARKAS.RU

Согласован

Взам. инв. N

Подп. и дата

Инв. N подл.

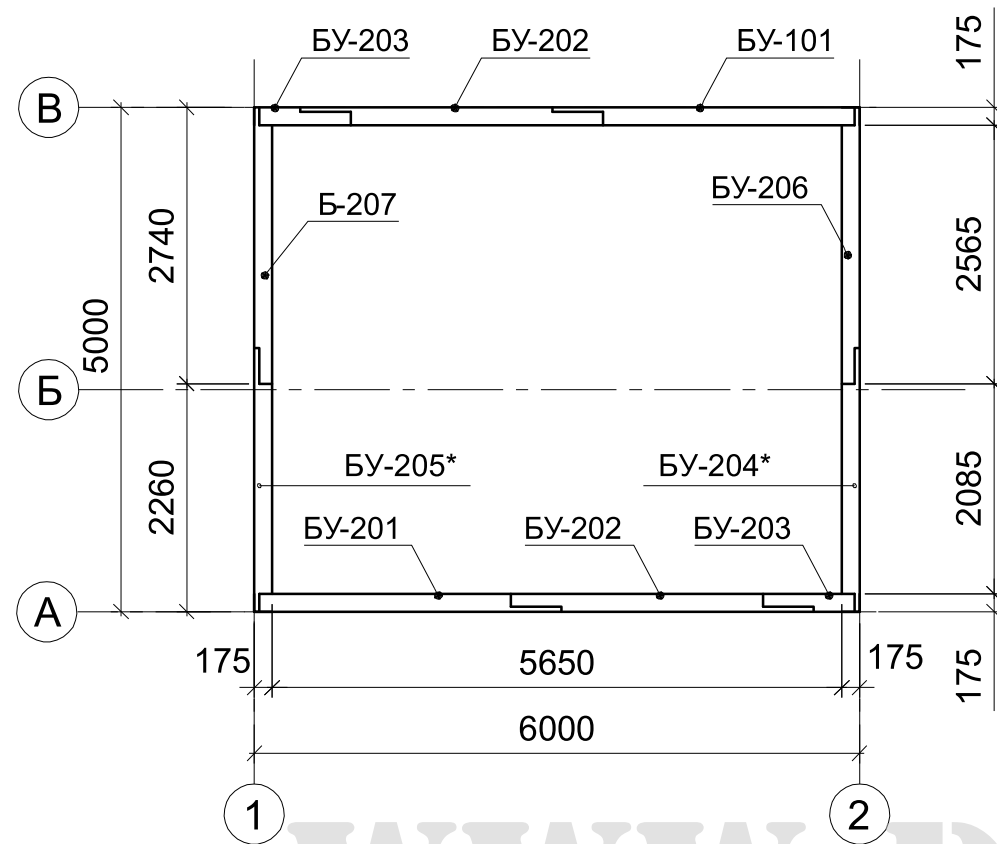
10-10-АС

Одноэтажный каркасный дом в г. Тюмень

Изм.	Кол.	Лист	N док	Подпись	Дата	стадия	лист	листов
ГИП		Патрушев			07.10	Р	08	13
Исп.		Бакулин			07.10	Схема расположения балок 1 этажа. Спецификация		
Н.контр.		Усов			07.10			



Схема расположения элементов обвязки на отм. +2.635



Спецификация
к схеме расположения элементов обвязки на отм. +2.635

Марка, поз.	Обозначение	Наименование	Кол.	Масса, кг	Прим.
БУ-201		У L=3000 мм	2		
БУ-202		У L=3000 мм	2		
БУ-203		У L=910 мм	2		
БУ-204*		У L=2615 мм	1		
БУ-205*		У L=2615 мм	1		
БУ-206		У L=2740 мм	1		
БУ-207		У L=2740 мм	1		

WWW.DKARKAS.RU

Согласован

Взам. инв. N

Подп. и дата

Инв. N подл.

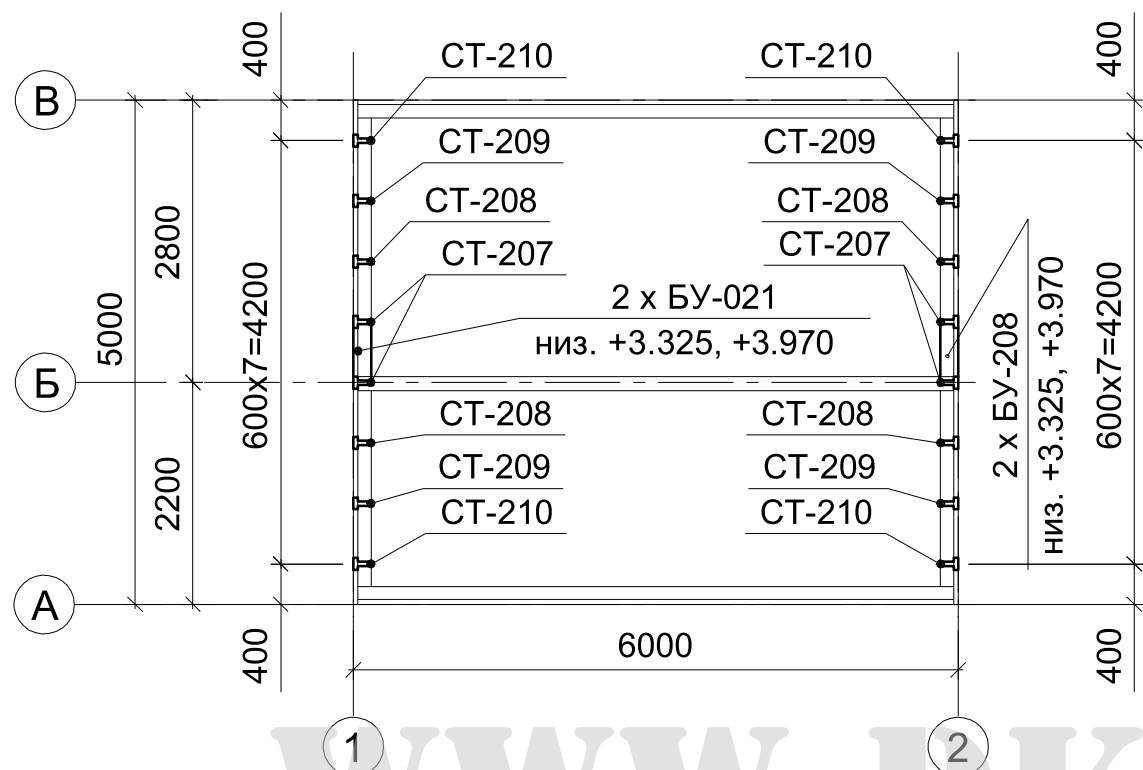
10-10-АС

Одноэтажный каркасный дом в г. Тюмень

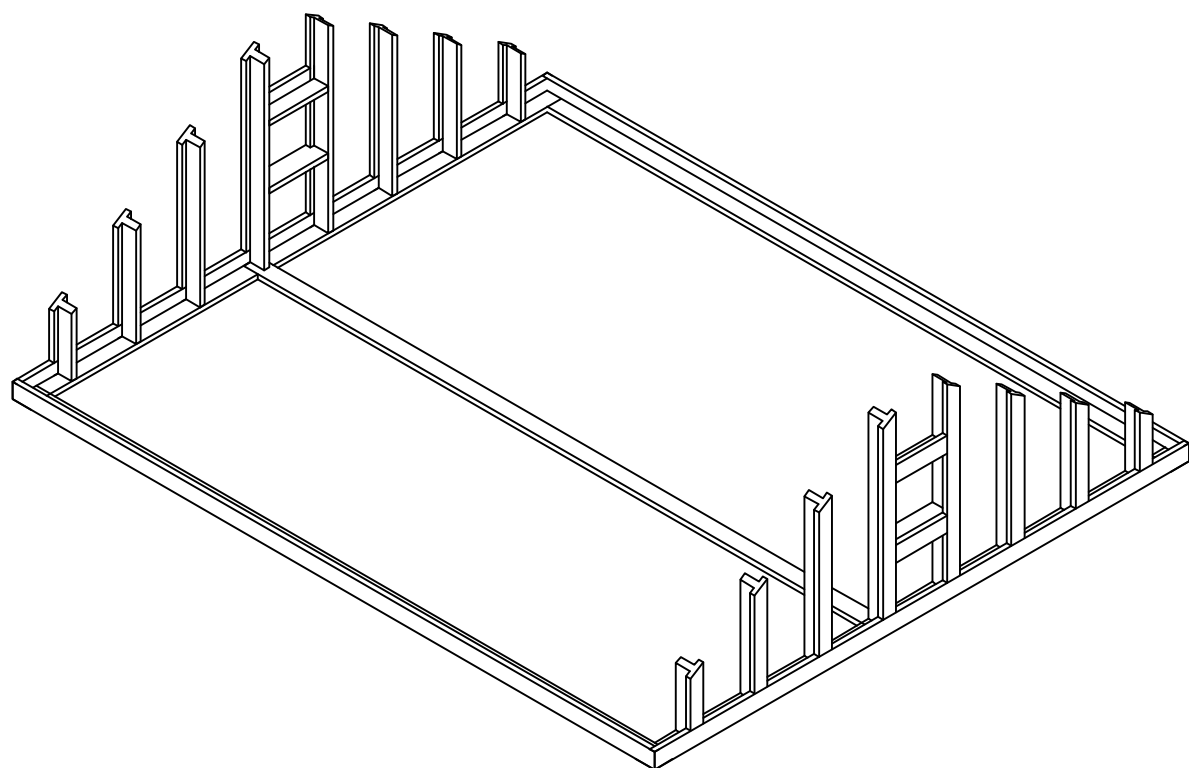
Изм.	Кол.	Лист	N док	Подпись	Дата	стадия	лист	листов
ГИП		Патрушев			07.10	Р	09	13
Исп.		Бакулин			07.10			
Н.контр.		Усов			07.10	Схема элементов обвязки на отм. +2.635. Спецификация		



Схема расположения стоек на отм. +2.825



Общий вид



Спецификация
к схеме расположения стоек низ на отм. +2.825

Марка, поз.	Обозначение	Наименование	Кол.	Масса, кг	Прим.
СТ-207		Т L=1720 мм	4		
СТ-208		Т L=1345 мм	4		
СТ-209		Т L=970 мм	4		
СТ-210		Т L=595 мм	4		
БУ-021		У L=555 мм	4		

WWW.DKARKAS.RU

Согласован

Взам. инв. N

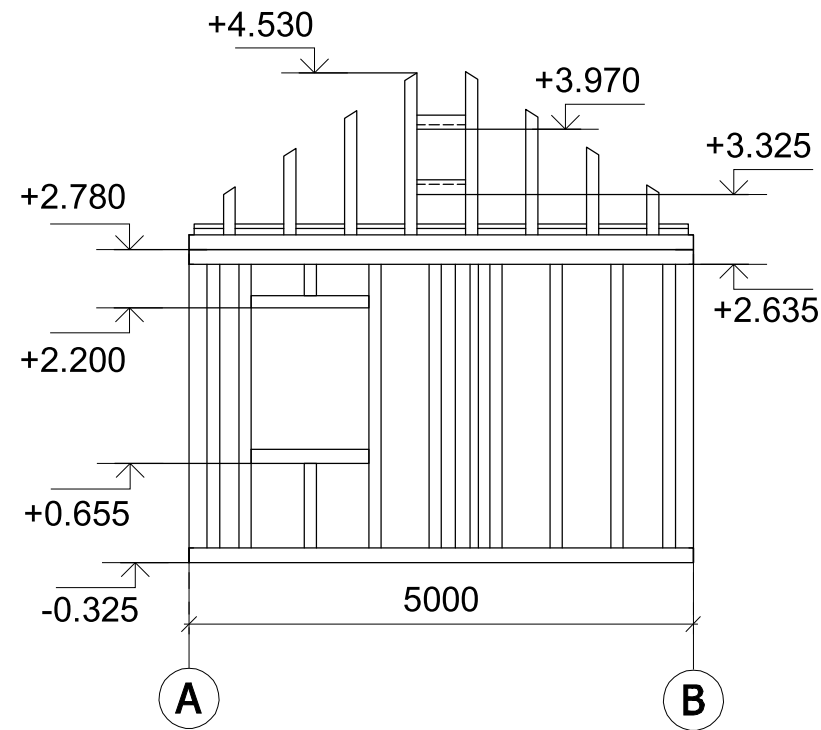
Подп. и дата

Инв. N подл.

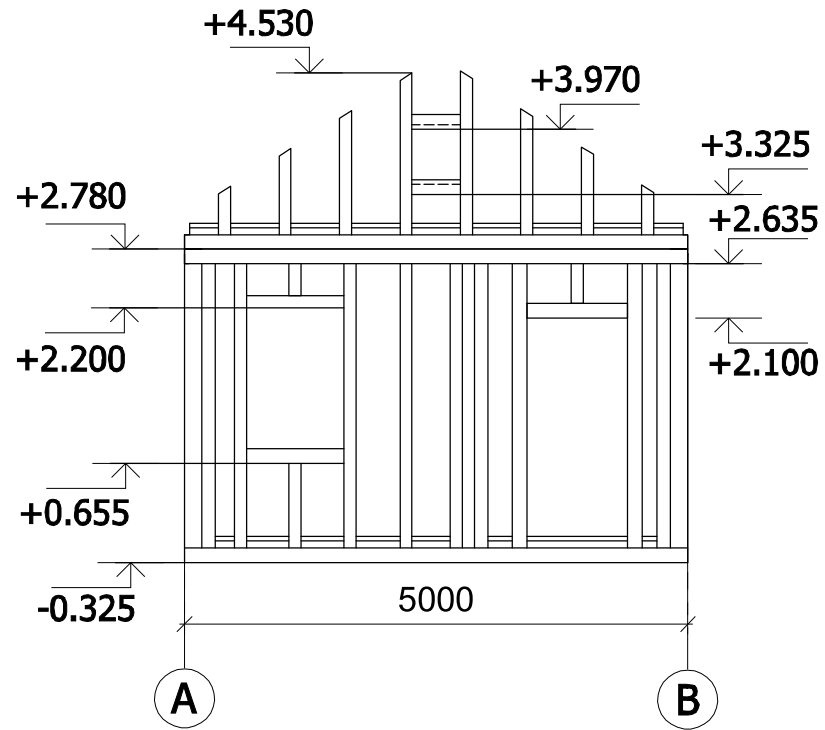
						10-10-АС		
						Одноэтажный каркасный дом в г. Тюмень		
Изм.	Кол.	Лист	N док	Подпись	Дата	стадия	лист	листов
ГИП		Патрушев			07.10	Р	10	13
Исп.		Бакулин			07.10	Схема расположения стоек на отм. +2.825. Спецификация		
Н.контр.		Усов			07.10			



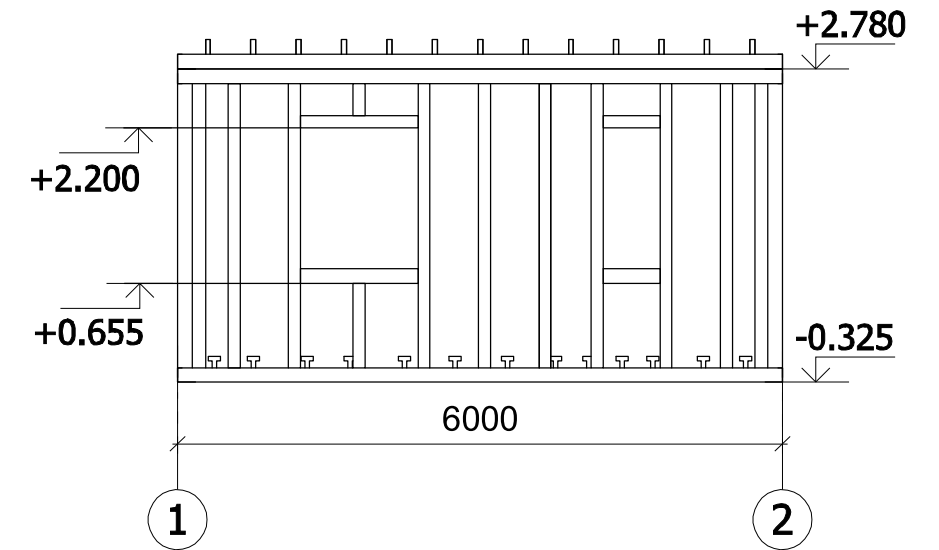
Развертка по оси 1



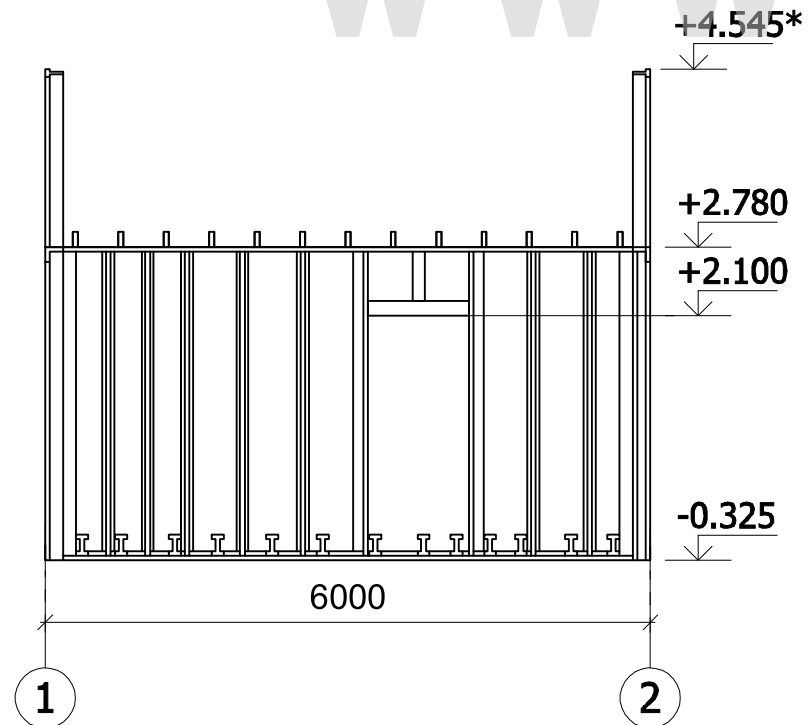
Развертка по оси 2



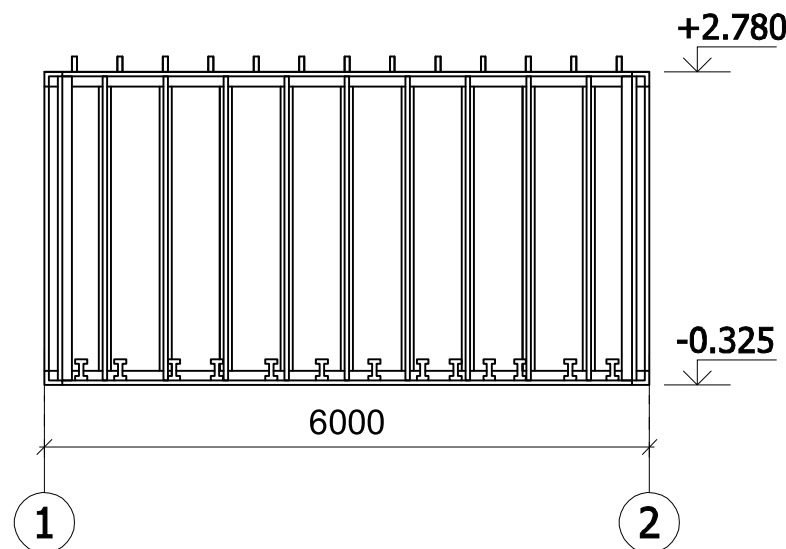
Развертка по оси А



Развертка по оси Б



Развертка по оси В



WWW.DKARKAS.RU

Согласован

Взам. инв. N

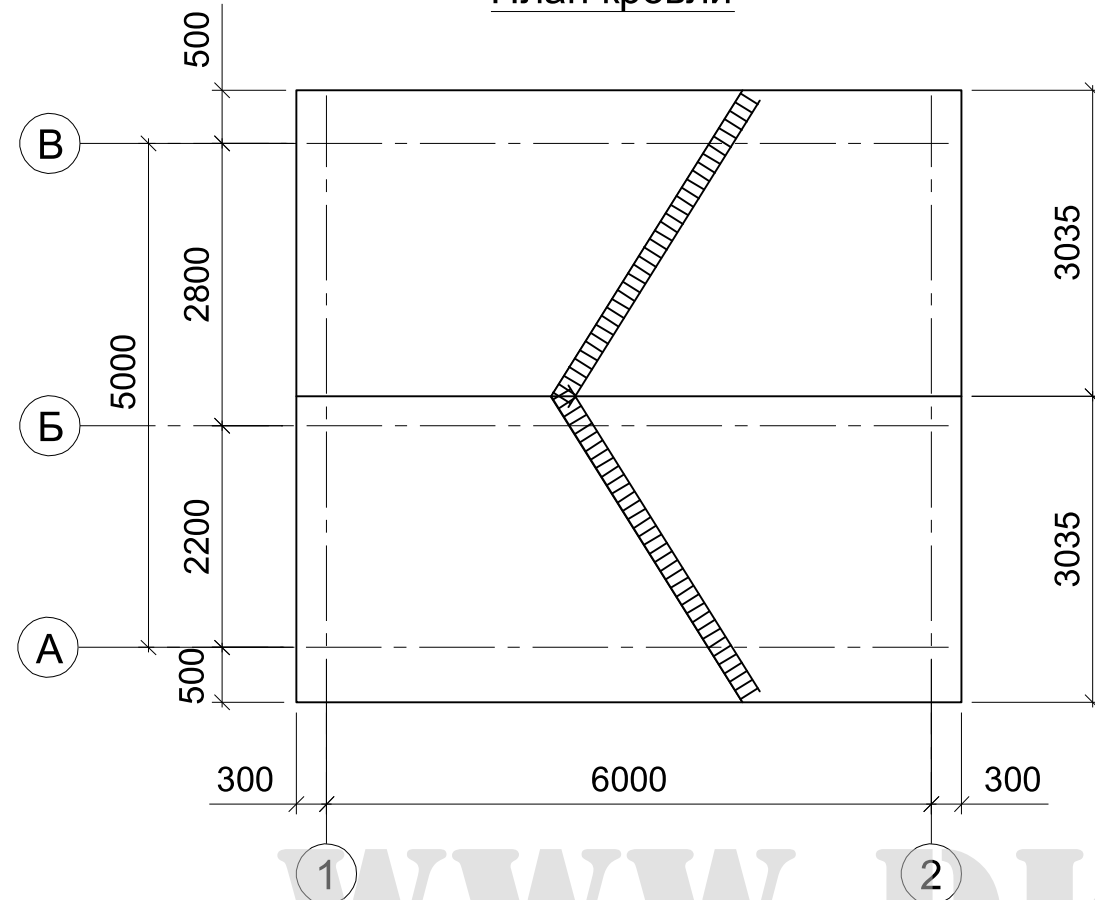
Подп. и дата

Инв. N подл.

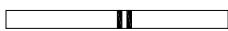

						10-10-АС		
						Одноэтажный каркасный дом в г. Тюмень		
Изм.	Кол.	Лист	N док	Подпись	Дата	стадия	лист	листов
ГИП		Патрушев			07.10			
Исп.		Бакулин			07.10	Развертки		
Н.контр.		Усов			07.10			



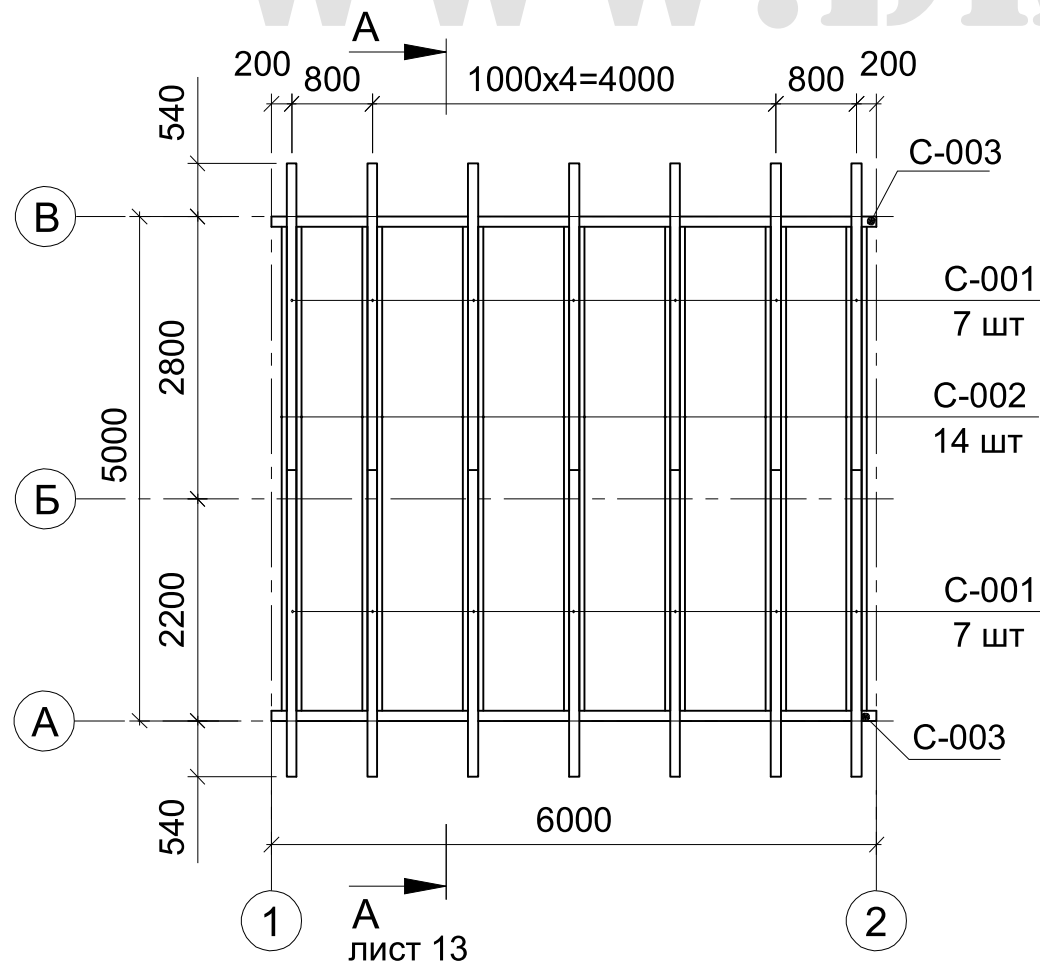
План кровли



Спецификация к плану стропил

Марка, поз.	Обозначение	Наименование	Кол.	Масса ед., кг	Прим.
С-001	 $\varnothing 100$	2 x 150x50 L=3000, строп.нога	14	0.63	м ³
С-002		150x50 L=5320, затяжка	14	0.56	м ³
С-003		100x100, мауэрлат, пм	12	0.12	м ³
С-004	 $\varnothing 50$	100x50 L=1200, кобылка	14	0.19	м ³
		Доска 150x50, пм	9.0	0.07	м ³
		150x32, обрешетка, пм	198	1.0	м ³

План стропил



Согласован

Взам. инв. N

Подп. и дата

Инв. N подл.

10-10-АС

Одноэтажный каркасный дом в г. Тюмень

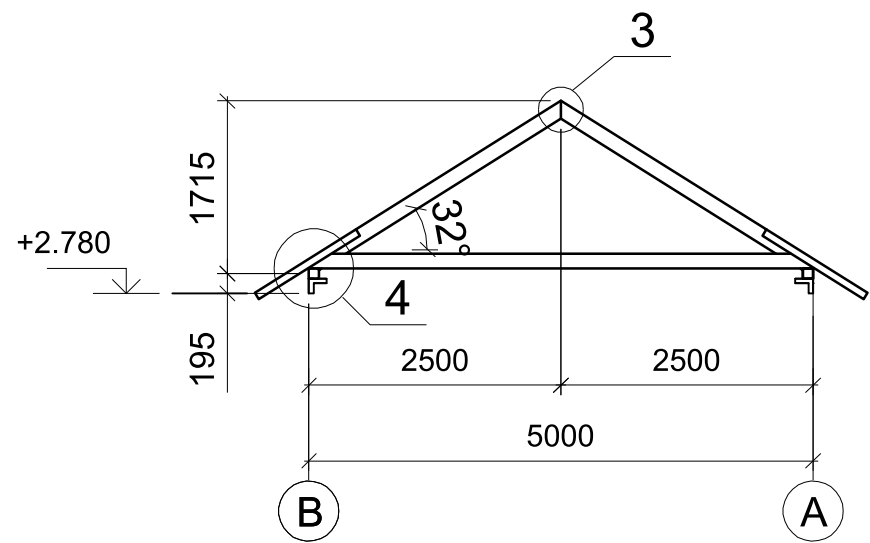
Изм.	Кол.	Лист	N док	Подпись	Дата
ГИП		Патрушев			07.10
Исп.		Бакулин			07.10
Н.контр.		Усов			07.10

стадия	лист	листов
Р	12	13

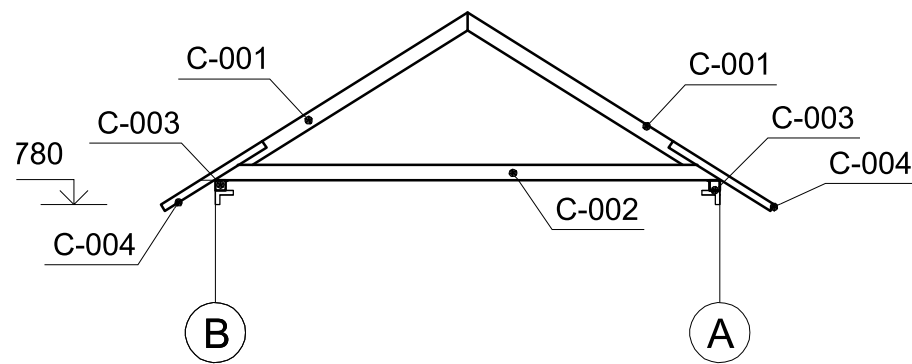
План кровли. План стропил.
Спецификация



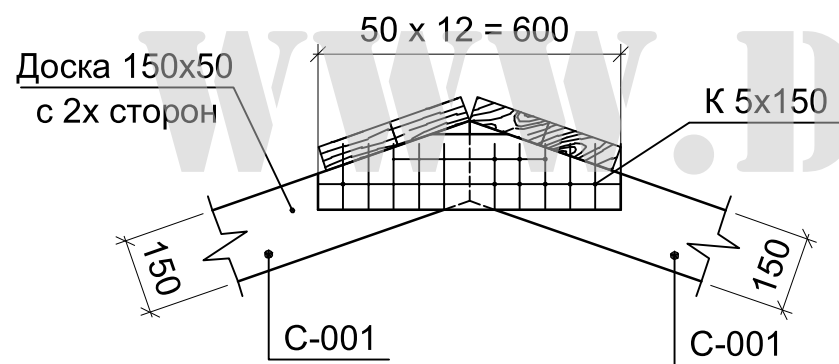
Разрез А-А



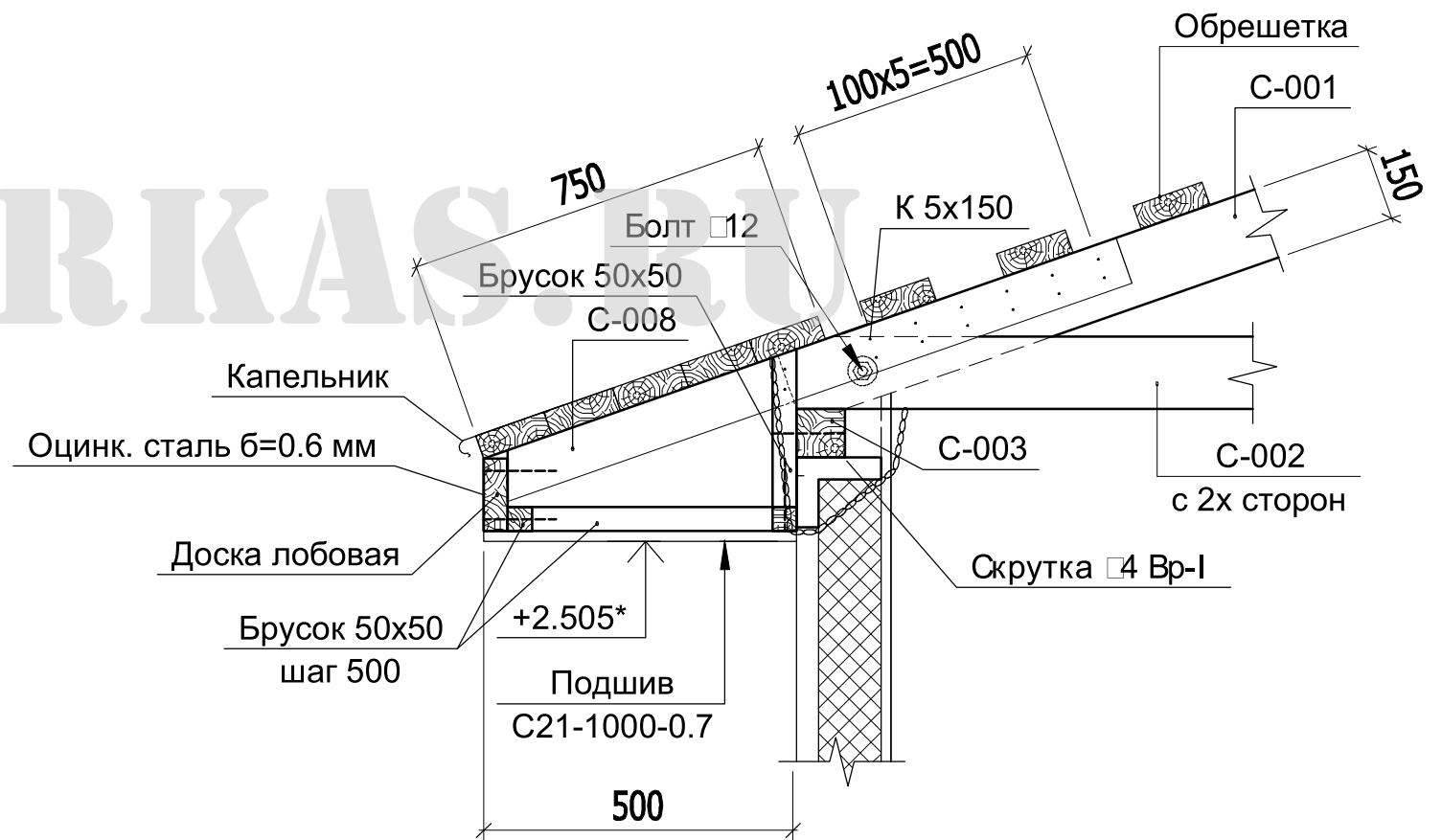
Разрез А-А. Маркировка



3



4




Согласован

Взам. инв. N

Подп. и дата

Инв. N подл.

						10-10-АС		
						Одноэтажный каркасный дом в г. Тюмень		
Изм.	Кол.	Лист	N док	Подпись	Дата	стадия	лист	листов
ГИП		Патрушев			07.10			
Исп.		Бакулин			07.10	Разрезы А-А. Узлы 3, 4 		
Н.контр.		Усов			07.10			